



# **ALLGEMEINE BETRIEBSERLAUBNIS**

**ABE 31048  
Nachtrag 10  
Juni 2021**

EAN: 4025066165605

**TOURATECH GmbH**  
Auf dem Zimmermann 7-9  
DE-78078 Niedereschach, Germany  
[www.touratech.com](http://www.touratech.com)



# Kraftfahrt-Bundesamt

DE-24932 Flensburg

---

## Allgemeine Betriebserlaubnis (ABE) National Type Approval

ausgestellt von:

**Kraftfahrt-Bundesamt (KBA)**

nach § 22 in Verbindung mit § 20 Straßenverkehrs-Zulassungs-Ordnung (StVZO)  
für einen Typ des folgenden Genehmigungsobjektes

**Windschild-Aufsatz**

issued by:

**Kraftfahrt-Bundesamt (KBA)**

according to § 22 and 20 Straßenverkehrs-Zulassungs-Ordnung (StVZO) for a type  
of the following approval object

**wind shield extension**

Genehmigungsnummer: **31048\*10**

Approval number:

1. Genehmigungsinhaber:  
Holder of the approval:  
**MRA Klement GmbH**  
**D-79331 Teningen**
2. Gegebenenfalls Name und Anschrift des Bevollmächtigten:  
If applicable, name and address of representative:  
**Entfällt**  
**Not applicable**
3. Typbezeichnung:  
Type:  
**X-Creen**



# Kraftfahrt-Bundesamt

DE-24932 Flensburg

2

Genehmigungsnummer: **31048\*10**

Approval number:

4. Aufgebrachte Kennzeichnungen:  
Identification markings:  
**Hersteller oder Herstellerzeichen**  
**Manufacturer or registered manufacturer`s trademark**

**Typ**  
**Type**

**Genehmigungszeichen**  
**Approval identification**

5. Anbringungsstelle der Kennzeichnungen:  
Position of the identification markings:  
**Siehe Punkt 1.1. des Prüfberichtes**  
**See point 1.1. of the test report**
6. Zuständiger Technischer Dienst:  
Responsible Technical Service:  
**Typprüfstelle Fahrzeuge/Fahrzeugteile der TÜV Rheinland Kraftfahrt GmbH**  
**DE-51105 Köln**
7. Datum des Prüfberichts des Technischen Dienstes:  
Date of test report issued by the Technical Service:  
**27.05.2021**
8. Nummer des Prüfberichts des Technischen Dienstes:  
Number of test report issued by that Technical Service:  
**124KA0002**
9. Verwendungsbereich:  
Range of application:  
**Das Genehmigungsobjekt „Windschild-Aufsatz“ darf nur zur Verwendung gemäß:**  
***The use of the approval object „wind shield extension“ is restricted to the application listed:***

**Punkt 3. des Prüfberichtes**  
**Point 3. of the test report**

**unter den angegebenen Bedingungen an den dort aufgeführten bzw. beschriebenen Kraftfahrzeugen feilgeboten werden.**  
***The offer for sale is only allowed on the listed vehicles under the specified conditions.***



# Kraftfahrt-Bundesamt

DE-24932 Flensburg

3

Genehmigungsnummer: **31048\*10**

Approval number:

10. Bemerkungen:

Remarks:

**Es gelten die im o.g. Gutachten nebst Anlagen festgehaltenen Angaben.  
The indications given in the above mentioned test report including its annexes shall apply.**

**Die Anforderungen des Artikels 51, Absätze 1, 2, 4, 5 der Verordnung (EU) Nr. 168/2013 - Teile oder Ausrüstungen, von denen ein erhebliches Risiko für das einwandfreie Funktionieren wesentlicher Systeme ausgehen kann - weitere Anforderungen -sind sinngemäß erfüllt.  
The requirements of Article 51, paragraphs 1, 2, 4, 5 of the Regulation (EU) No 168/2013 - Parts or equipment that may pose a serious risk to the correct functioning of essential systems - related requirements - are met.**

11. Änderungsabnahme gemäß § 19 (3) StVZO:

Acceptance test of the modification as per § 19 (3) StVZO:

**Nicht notwendig  
Not required**

12. Die Genehmigung wird **erweitert**

Approval is **extended**

13. Grund (Gründe) für die Erweiterung der Genehmigung (falls zutreffend):

Reason(s) for the extension (if applicable):

**Aktualisierung des Verwendungsbereiches  
Update of the range of application**

**Aktualisierung der Ausführungen  
Update of the remarks**

14. Ort: **DE-24932 Flensburg**

Place:

15. Datum: **11.06.2021**

Date:

16. Unterschrift: **Im Auftrag**

Signature:

Nino Pommerencke





# Kraftfahrt-Bundesamt

DE-24932 Flensburg

---

4

Genehmigungsnummer: **31048\*10**

Approval number:

Anlagen:

Enclosures:

**Gemäß Inhaltsverzeichnis**

**According to index**



# Kraftfahrt-Bundesamt

DE-24932 Flensburg

---

## Inhaltsverzeichnis zu den Beschreibungsunterlagen Index to the information package

Nummer der Genehmigung: **31048\*10**  
Approval No.

Ausgabedatum: **24.05.2011**  
Date of issue:

letztes Änderungsdatum: **11.06.2021**  
last date of amendment:

Nebenbestimmungen und Rechtsbehelfsbelehrung  
Collateral clauses and instruction on right to appeal

Prüfbericht(e) Nr.:	Datum:
Test report(s) No.:	Date
<b>11-7012-00-01</b>	<b>09.03.2011</b>
<b>124KA0002</b>	<b>17.01.2012</b>
<b>124KA0002</b>	<b>10.03.2013</b>
<b>124KA0002</b>	<b>10.03.2014</b>
<b>124KA0002</b>	<b>10.03.2014</b>
<b>124KA0002</b>	<b>03.07.2015</b>
<b>124KA0002</b>	<b>18.07.2016</b>
<b>124KA0002</b>	<b>10.08.2017</b>
<b>124KA0002</b>	<b>26.07.2018</b>
<b>124KA0002</b>	<b>25.02.2019</b>
<b>124KA0002</b>	<b>08.05.2020</b>
<b>124KA0002</b>	<b>27.05.2021</b>

Beschreibungsbogen Nr.:	Datum:
Information document No.:	Date
<b>Entfällt</b>	
<b>Not applicable</b>	

Liste der Änderungen:	Datum:
List of modifications:	Date
<b>Siehe Anlage "Liste der Änderungen" des Prüfberichtes</b>	
<b>See appendix "Liste der Änderungen" of the test report</b>	



# Kraftfahrt-Bundesamt

DE-24932 Flensburg

---

Nummer der Genehmigung: **31048\*10**

- Anlage -

## Nebenbestimmungen und Rechtsbehelfsbelehrung

### Nebenbestimmungen

Jede Einrichtung, die dem genehmigten Typ entspricht, ist gemäß der angewendeten Vorschrift zu kennzeichnen.

Das Genehmigungszeichen lautet wie folgt:

**KBA 31048**

Die Einzelerzeugnisse der reihenweisen Fertigung müssen mit den Genehmigungsunterlagen genau übereinstimmen. Änderungen an den Einzelerzeugnissen sind nur mit ausdrücklicher Zustimmung des Kraftfahrt-Bundesamtes gestattet.

Änderungen der Firmenbezeichnung, der Anschrift und der Fertigungsstätten sowie eines bei der Erteilung der Genehmigung benannten Zustellungsbevollmächtigten oder bevollmächtigten Vertreters sind dem Kraftfahrt-Bundesamt unverzüglich mitzuteilen.

Verstöße gegen diese Bestimmungen können zum Widerruf der Genehmigung führen und können überdies strafrechtlich verfolgt werden.

Die Genehmigung erlischt, wenn sie zurückgegeben oder entzogen wird, oder der genehmigte Typ den Rechtsvorschriften nicht mehr entspricht. Der Widerruf kann ausgesprochen werden, wenn die für die Erteilung und den Bestand der Genehmigung geforderten Voraussetzungen nicht mehr bestehen, wenn der Genehmigungsinhaber gegen die mit der Genehmigung verbundenen Pflichten - auch soweit sie sich aus den zu dieser Genehmigung zugeordneten besonderen Auflagen ergeben - verstößt oder wenn sich herausstellt, dass der genehmigte Typ den Erfordernissen der Verkehrssicherheit oder des Umweltschutzes nicht entspricht.

Das Kraftfahrt-Bundesamt kann jederzeit die ordnungsgemäße Ausübung der durch diese Genehmigung verliehenen Befugnisse, insbesondere die genehmigungsgerechte Fertigung sowie die Maßnahmen zur Übereinstimmung der Produktion, nachprüfen. Es kann zu diesem Zweck Proben entnehmen oder entnehmen lassen. Dem Kraftfahrt-Bundesamt und/oder seinen Beauftragten ist ungehinderter Zutritt zu Produktions- und Lagerstätten zu gewähren.

Die mit der Erteilung der Genehmigung verliehenen Befugnisse sind nicht übertragbar. Schutzrechte Dritter werden durch diese Genehmigung nicht berührt.

### Rechtsbehelfsbelehrung

Gegen diese Genehmigung kann innerhalb eines Monats nach Bekanntgabe Widerspruch erhoben werden. Der Widerspruch ist beim **Kraftfahrt-Bundesamt, Fördestraße 16, DE-24944 Flensburg**, schriftlich oder zur Niederschrift einzulegen.



# Kraftfahrt-Bundesamt

DE-24932 Flensburg

2

Approval No.: **31048\*10**

- Attachment -

## Collateral clauses and instruction on right to appeal

### Collateral clauses

All equipment which corresponds to the approved type is to be identified according to the applied regulation.

The approval identification is as follows: - see German version -

The individual production of serial fabrication must be in exact accordance with the approval documents. Changes in the individual production are only allowed with express consent of the Kraftfahrt-Bundesamt.

Changes in the name of the company, the address and the manufacturing plant as well as one of the parties given the authority to delivery or authorised representative named when the approval was granted is to be immediately disclosed to the Kraftfahrt-Bundesamt.

Breach of this regulation can lead to recall of the approval and moreover can be legally prosecuted.

The approval expires if it is returned or withdrawn or if the type approved no longer complies with the legal requirements. The revocation can be made if the demanded requirements for issuance and the continuance of the approval no longer exist, if the holder of the approval violates the duties involved in the approval, also to the extent that they result from the assigned conditions to this approval, or if it is determined that the approved type does not comply with the requirements of traffic safety or environmental protection.

The Kraftfahrt-Bundesamt may check the proper exercise of the conferred authority taken from this approval at any time. In particular this means the compliant production as well as the measures for conformity of production. For this purpose samples can be taken or have taken. The employees or the representatives of the Kraftfahrt-Bundesamt may get unhindered access to the production and storage facilities.

The conferred authority contained with issuance of this approval is not transferable. Trade mark rights of third parties are not affected with this approval.

### Instruction on right to appeal

This approval can be appealed within one month after notification. The appeal is to be filed in writing or as a transcript at the **Kraftfahrt-Bundesamt, Fördestraße 16, DE-24944 Flensburg.**



Fahrzeugteil : Windschild- Aufsatz  
Typ : X-Creen  
Hersteller : MRA Klement GmbH

---

## PRÜFBERICHT

gemäß §22 StVZO in Verbindung mit §20 StVZO

über die Erteilung eines Nachtrags zur ABE über Windschild- Aufsätze zum  
nachträglichen Anbau an Krafträdern

---

Genehmigungsstand,

EU- Typgenehmigung : ---  
UNECE Genehmigung : ---  
Nationale Genehmigung : 31048\*10

---

Gliederung des Prüfberichts,  
Absatz- Nr.

0. Allgemeine Angaben
1. Beschreibung des PrüfobjektsPrüfobjekt
2. Durchgeführte Prüfungen, Prüfgrundlagen
3. Verwendungsbereich
4. Schlussbescheinigung
5. Anlagen

Dieser Prüfbericht darf nur vom Auftraggeber und nur in vollem Wortlaut vervielfältigt und veröffentlicht werden.  
Eine auszugsweise Vervielfältigung und Veröffentlichung des Prüfberichtes ist nur nach schriftlicher Genehmigung  
des Technischen Dienstes zulässig.

Fahrzeugteil : Windschild- Aufsatz  
 Typ : X-Creen  
 Hersteller : MRA Klement GmbH

**0. Allgemeine Angaben**

- 0.1 Fabrikmarke,  
Firmenname des Herstellers: MRA
- 0.2 Typ: X-Creen
- 0.3. Fahrzeugklasse: entfällt (Windschild)
- 0.4. Name u. Anschrift des Herstellers: MRA Klement GmbH  
Siemensstraße 6  
79331 Teningen- Nimburg
- 0.5. Nr. des Beschreibungsbogens: entfällt

**1. Beschreibung des Prüfobjekts**

- 1.1 Beschreibung: Windschilde zum nachträglichen Anbau an Kraft-  
rädern i.V.m. einteiligen Original- oder MRA-  
Windschilden (KBA 90512).  
  
 Objekt: Windschild  
 Handelsbezeichnung: Windschild- Aufsatz  
 Ausführungen,  
 XCS = X-Creen Sport- Aufsatz: Mit Doppelgelenk: Verstellung parallel und winkel-  
beweglich zur Scheibenebene.  
 XCT = X-Creen Tour- Aufsatz: Mit Einfachgelenk, dabei Verstellung nur parallel zur  
Scheibenebene möglich, ebenso auch:  
Mit Doppelgelenk, dabei Verstellung parallel und  
winkelbeweglich zur Scheibenebene.  
  
 VSA-A = Vario-A- Aufsatz: Das Gelenk lässt die Einstellung der Aufsatzscheibe  
 VSA-B = Vario-B- Aufsatz: in 7 Positionen zu  
 VSA-C = Vario-C- Aufsatz:  
  
 EVO- Aufsatz: Mit Doppelgelenk: Verstellung parallel und  
winkelbeweglich zur Scheibenebene.  
  
 WS = Windshield Spoiler: Mit Doppelgelenk: Verstellung parallel und  
winkelbeweglich zur Scheibenebene.

Abmessungen:

Breite:

Höhe :

XCS	XCT	VSA-A	VSA-B	VSA-C	EVO	WS
260	360	296	330	300	265	252
90	163	83	87	80	135	119

Fahrzeugteil : Windschild- Aufsatz  
 Typ : X-Creen  
 Hersteller : MRA Klement GmbH

Werkstoffe, wahlweise: Acrylglas PMMA Altuglas oder Altuglas shieldup  
 Acrylglas PMMA 'Plexiglas Resist HP'  
 Polycarbonat

Kennzeichnung: MRA  
 X- Creen  
 KBA 31048

Ort der Kennzeichnung: Seitlich oder mittig eingepägt

## 1.2 Auswahl des ungünstigen Falles:

Für den Anbau und die Sicht über die Scheibe wird bei den hinzu kommenden Modellen des Verwendungsbereichs die Windschild-Ausführung mit der größten Höhe überprüft.  
 Für die Fahrversuche werden Krafträder der verschiedenen EG- Fahrzeugklassen mit möglichst hoher Leistung in Kombination mit den flächenmäßig größten Windschilden des Verwendungsbereichs ausgewählt.

## 2. Durchgeführte Prüfungen, Prüfgrundlagen

Die Prüfungen fanden in der 21.KW 2021 in Sulzbach statt.  
 Sie wurden durchgeführt vom Ingenieurzentrum TÜV Saarland Automobil GmbH,  
 Abt. Verkehrstechnik nach dem VdTÜV - Merkblatt 736 "Verkleidungen für Krafträder",  
 Ausgabe 08.2009. Die dort gestellten Anforderungen werden eingehalten.

### 2.1. Materialprüfung: TA 29, Absatz 3.6.8

Die Windabweiser genügen im Hinblick auf das Bruch- und Splitterverhalten den in der TA 29 festgehaltenen Anforderungen.

### 2.2. Äußere Gestaltung: VO(EU) Nr. 44/2014, Anhang VIII

Alle freiliegenden Kanten weisen einen Rundungsradius von mindestens 2 mm auf.  
 Die Anforderungen der Punkte 1.3.2 und 1.3.3 der genannten Verordnung werden ab einer Scheibendicke von 3mm auch ohne zus. Kantenschutz erfüllt.

### 2.3. Sichtfeldmessung: Mbl. 736 mit § 35b StVZO

Das Sichtfeld wird nicht eingeschränkt, die Sicht über die Scheibe ist gewährleistet.

### 2.4. Anforderungen an Betätigungseinrichtungen gem. VO (EU), Nr. 3/2014, Anh VIII

Durch den Anbau werden die Betätigungseinrichtungen und Bedienteile nicht beeinträchtigt.

### 2.5. Steuerfähigkeit, Kurvenfahreigenschaften, Wendefähigkeit: VO (EU), Nr. 3/2014, Anh XIV

Mit ausgewählten Prüffahrzeugen des Verwendungsbereichs wurden Fahrversuche durchgeführt. Dabei wurden teilweise bis zur Höchstgeschwindigkeit der Prüffahrzeuge keine negativen Einflüsse auf das Fahrverhalten festgestellt.

Fahrzeugteil : Windschild- Aufsatz  
 Typ : X-Creen  
 Hersteller : MRA Klement GmbH

**2.6. Höchstgeschwindigkeit:**

Die Höchstgeschwindigkeit der im Verwendungsbereich aufgeführten Fahrzeuge ändert sich im Rahmen der Messtoleranzen nicht.

**2.7. Anbau und Befestigung:**

Die Aufsatz-Scheiben werden 4-fach mit der Grundscheibe verschraubt oder wahlweise an der Oberseite geklemmt.

Zum Anbausatz gehört bei den geschraubten Ausführungen eine Bohrschablone, bei den geklemmten Ausf. sind die entsprechenden Klemmen im Lieferumfang enthalten.

Zutreffende Anforderungen der o.g. Prüfgrundlagen werden erfüllt.

**2.8. Lichttechnische Einrichtungen gem. VO (EU) Nr. 3/2014, Anh IX sowie weitere Fahrzeugteile**

Scheinwerfer:	)	
Fahrtrichtungsanzeiger vorn:	)	nicht betroffen, Teile verbleiben im
Rückspiegel:	)	Serienzustand und sind in ihrer Funktion
Lenker:	)	nicht beeinträchtigt
Diebstahlsicherung:	)	
Sicht auf vorgeschriebene Instrumente:	)	

**3. Verwendungsbereich**

Die Aufsatz-Scheiben, Typ X-Creen sind zum Anbau an den unter Abschnitt 5. aufgeführten Krafträdern möglich.

**4. Schlussbescheinigung**

Eine Abnahme des Anbaus und eine entsprechende Berichtigung der Fahrzeugpapiere ist bei solchen Fahrzeugen erforderlich, bei denen in der Spalte ABE- / EG- BE ein Strich (--) im Verwendungsbereich angegeben ist.

Bei allen anderen wird die Abnahme des Anbaus durch einen amtlich anerkannten Sachverständigen oder Prüfer für den Kraftfahrzeugverkehr oder einen Kraftfahrzeugsachverständigen bzw. Angestellten nach Abschnitt 4 der Anlage VIII b zur StVZO nicht für erforderlich gehalten.

Die in der Anlage zu Abschnitt 5 aufgeführten Kraftradtypen entsprechen den heute gültigen Vorschriften der StVZO sowie den hierzu vom Bundesministerium ergangenen Richtlinien und Anweisungen.

Die betroffenen Forderungen der VO (EU), Nr. 168/2013 sind ebenfalls eingehalten.

Gegen die Erteilung einer ABE bestehen für die im Verwendungsbereich genannten Fahrzeuge bei Beachtung der Montageanleitung keine technischen Bedenken.

Fahrzeugteil : Windschild- Aufsatz  
Typ : X-Creen  
Hersteller : MRA Klement GmbH

---

## 5. Anlagen

- Anlage 0/10 Liste der Änderungen
- Anlage 1/10 Tabellen für:  
APRILIA, BMW, BOMBARDIER  
DAELIM, DUCATI, GILERA, HARLEY  
HONDA  
HYOSUNG, JONWAY  
KAWASAKI  
KREIDLER, KTM, KYMCO  
LML, MALAGUTI, MOTO GUZZI, PEUGEOT  
PIAGGIO, POLARIS  
SUZUKI  
SYM, TRIUMPH  
VECTRIX, YAMAHA
- Anlage 2/10 Zeichnung der neuen Ausführung WS
- Anlage 3/10 Montageanleitung wie Evo- Aufsatz (unverändert)

Der benannte Technische Dienst ist die Typprüfstelle Fahrzeuge /Fahrzeugteile der TÜV Rheinland Kraftfahrt GmbH, Ingenieurzentrum TÜV Saarland automobil GmbH, Verkehrstechnik.

Sulzbach, den 27.05.2021



Sachverständiger Technischer Dienst  
Dipl. Ing. Stephan Bauermann

Fahrzeugteil : Windschild- Aufsatz  
Typ : X-Creen  
Hersteller : MRA Klement GmbH

---

Anlage 0/10                      Liste der Änderungen

Es wird berichtigt :              ---

Es wird geändert :                ---

Es wird hinzugefügt :            Es kommt die neue Ausführung WS hinzu.  
Der Verwendungsbereich wird um weitere Fahrzeuge ergänzt

Es entfällt :                        ---

§22 31048\*10

Hersteller	Handelsbezeichnung	Typ	ABE / EG-BE	Jahr ab	XCS	XCT	VSA-A	VSA-B	VSA-C	EVO	WS (KTM)
APRILIA	ATLANTIC 125, 200, 250, 300	SP	e11*00073*	2003	x	x	x	x	x	x	-
APRILIA	SCARABEO 125	PC	K387	1999	x	x	x	x	x	x	-
APRILIA	LEONARDO ST 125	MB	H287	1995	x	x	x	x	x	x	-
APRILIA	LEONARDO ST 125	TB	e3*0124*	2003	x	x	x	x	x	x	-
APRILIA	LEONARDO ST 150	MB	H287	1995	x	x	x	x	x	x	-
APRILIA	LEONARDO ST 250	PD	K368	1999	x	x	x	x	x	x	-
APRILIA	LEONARDO ST 250, 300	SV	e11*00063*	2002	x	x	x	x	x	x	-
APRILIA	SR MAX 125, 300 (Nexus)	M35	e3*0402*	2013	x	x	x	x	x	x	-
APRILIA	ATLANTIC 500	VH	e11*0095*	2004	x	x	x	x	x	x	-
APRILIA	PEGASO 650	ML	H523	1997	x	x	x	x	x	x	-
APRILIA	PEGASO 650 i.e.	RW	e11*00032	2002	x	x	x	x	x	x	-
APRILIA	MANA 850 GT	RC	e11*00669*	2008	x	x	x	x	x	x	-
APRILIA	SRV 850	M55	e3*0484*		x	x	x	x	x	x	-
APRILIA	ETV 1000 CAPONORD	PS	e11*00031*	2000	x	x	x	x	x	x	-
APRILIA	ETV 1200 CAPONORD	VK	e11*1642*	2013	x	x	x	x	x	x	-
											-
BMW	G 310 GS (ADV. TOURER)	5G31	e1*00052 (VO)	2017	x	-	x	-	x	x	-
BMW	C EVOLUTION	C1EV	e1*0627*	2014	x	x	x	x	x	x	-
BMW	C400 GT	3C41	e1*00062 (VO)	2019	x	x	x	x	x	x	-
BMW	C400 X	3C41	e1*00062 (VO)	2019	x	-	x	-	x	x	-
BMW	C 600 GT, SPORT	C65	e1*0552*	2012	x	x	x	x	x	x	-
BMW	C 650 GT	C65	e1*0552*	2012	x	x	x	x	x	x	-
BMW	C 650	3C65	e1*00004 (VO)	2015	x	x	x	x	x	x	-
BMW	C 650	3C65	e1*00005 (VO)	2015	x	x	x	x	x	x	-
BMW	F 650 CS	K14	e1*00130*	2001	x	-	x	-	x	x	-
BMW	F 650 GS	E650G	e1*0200*	2004	x	-	x	-	x	x	-
BMW	F 650 GS	E8GS	e1*0352*	2008	x	-	-	-	-	x	-
BMW	F 650 ST	BMW 169	G532	1997	x	-	-	-	-	x	-
BMW	G 650 GS	E650G	e1*0200*	2010	x	-	-	-	-	x	-
BMW	G 650 GS Sertao	E650G	e1*0200*	2012	x	-	-	-	-	x	-
BMW	F 700 GS	E8GS	e1*0352*	2013	x	-	-	-	-	x	-
BMW	F 700 GS	4G80	e1*00019 (VO)	2016	x	-	-	-	-	x	-
BMW	F 700 GS	4G80	e1*00021 (VO)	2016	x	-	-	-	-	x	-
BMW	F 700 GS	4G80r	e1*00020 (VO)	2016	x	-	-	-	-	x	-
BMW	F 700 GS	4G80r	e1*00022 (VO)	2016	x	-	-	-	-	x	-
BMW	F 750 GS	4G85	e1*00058 (VO)	2018	x	-	-	-	-	x	-
BMW	F 750 GS	4G85	e1*00059 (VO)	2018	x	-	-	-	-	x	-
BMW	F 750 GS	MG85	e1*00218 (VO)	2020	x	-	x	-	x	x	-
BMW	F 750 GS	MG85r	e1*00217 (VO)	2020	x	-	x	-	x	x	-
BMW	R 65 TIC, R 80, R 100 RT	BMW 247	A339 / 0-4	1977	x	x	x	x	x	x	-
BMW	F 800 GS	E8GS	e1*0352*	2008	x	-	-	-	-	x	-
BMW	F 800 GS, Adventure	4G80	e1*00019 (VO)	2016	x	-	-	-	-	x	-
BMW	F 800 GS, Adventure	4G80	e1*00021 (VO)	2016	x	-	-	-	-	x	-
BMW	F 800 GS, Adventure	4G80r	e1*00020 (VO)	2016	x	-	-	-	-	x	-
BMW	F 800 GS, Adventure	4G80r	e1*00022 (VO)	2016	x	-	-	-	-	x	-
BMW	F 800 GS Adventure	E8GS	e1*0352*	2014	x	-	x	-	x	x	-
BMW	F 800 GS	4G80r	e1*00022 (VO)	2016	x	-	-	-	-	x	-
BMW	F 800 GT	E8ST	e1*0283*	2013	x	-	x	-	x	x	-
BMW	F 800 GT	4R80	e1*00029 (VO)	2017	x	-	x	-	x	x	-
BMW	F 800 GT	4R80	e1*00030 (VO)	2017	x	-	x	-	x	x	-
BMW	F 800 R	E8ST	e1*0283*	2009	x	-	-	-	-	x	-
BMW	F 800 R	4R80	e1*00029 (VO)	2017	x	-	-	-	-	x	-
BMW	F 800 R	4R80	e1*00030 (VO)	2017	x	-	-	-	-	x	-
BMW	F 800 S, ST	E8ST	e1*0283*	2007	x	x	x	x	x	x	-
BMW	F 850 GS, Adventure	MG85	e1*00218 (VO)	2020	x	-	x	-	x	x	-
BMW	F 850 GS, Adventure	MG85r	e1*00217 (VO)	2020	x	-	x	-	x	x	-
BMW	F 850 GS, Adventure	4G85	e1*00059 (VO)	2018	x	-	-	-	-	x	-
BMW	F 850 GS, Adventure	4G85	e1*00058 (VO)	2018	x	-	-	-	-	x	-
BMW	R 850 R	BMW 259	G 239		x	x	x	x	x	x	-
BMW	F 900 XR	4R90	e1*00167 (VO)	2020	x	-	-	x	-	x	-
BMW	F 900 XR	4R90r	e1*00168 (VO)	2020	x	-	-	x	-	x	-
BMW	R nine T Racer	1N12	e1*00009 (VO)	2017	x	x	x	x	x	x	-
BMW	R nine T, Scrambler, Pure, Urban G/S	RN12	e1*00225 (VO)	2020	x	-	x	-	x	x	-
BMW	R nine T, Scrambler, Pure, Urban G/S	RN12r	e1*00224 (VO)	2020	x	-	x	-	x	x	-
BMW	K 75 RT, LT	BMW 75	D796	1985	x	x	x	x	x	x	-
BMW	K 100 RT, LT	BMW100	D100	1983	x	x	x	x	x	x	-
BMW	R 100 R	BMW 247E	B791/2	1991	x	x	x	x	x	x	-
BMW	K 1100 LT	BMW 589	H646	1997	x	x	x	x	x	x	-
BMW	R 1150 RS	R22	e1*0101*	2001	x	-	x	x	x	x	-
BMW	R 1150 RS	R11RT	e1*0215*	2004	x	-	x	x	x	x	-
BMW	K 1200 S	K12S	e1*0217*	2005	x	-	x	x	x	x	-
BMW	K 1200 R Sport	K12R	e1*0234*	2007	x	x	-	-	-	x	-
BMW	K 1200 RS, GT	K12	e1*0196*	2001	x	x	x	x	x	x	-
BMW	K 1200 RS	BMW 589	H646	1997	x	x	x	x	x	x	-
BMW	K 1200 LT	K2LT	e1*0019*	1999	x	x	x	x	x	x	-

Hersteller	Handelsbezeichnung	Typ	ABE / EG-BE	Jahr ab	XCS	XCT	VSA-A	VSA-B	VSA-C	EVO	WS (KTM)
BMW	K 1300 S	K12S	e1*0217*	2009	x	-	x	x	x	x	-
BMW	K 1300 R, GT	K12S	e1*0217*	2009	x	x	x	x	x	x	-
BMW	K 1600 GT, GTL	K16GT	e1*0498*	2010	x	x	x	x	x	x	-
BMW	S 1000 XR	K10	e1*0421*	2015	x	-	-	-	-	x	-
BMW	S 1000 XR	2X10	e1*00014 (VO)	2017	x	-	-	-	-	x	-
BMW	S 1000 XR	2X10r	e1*00015 (VO)	2017	x	-	-	-	-	x	-
BMW	S 1000 XR	2X99	e1*00162 (VO)	2020	x	-	x	-	x	x	-
BMW	S 1000 XR	2X99r	e1*00163 (VO)	2020	x	-	x	-	x	x	-
BMW	S 1000 RR	2R99	e1*00091 (VO)	2019	x	-	x	-	x	x	-
BMW	S 1000 RR	2R99r	e1*00092 (VO)	2019	x	-	x	-	x	x	-
BMW	R 1100 S	R2S	K083	1998	x	x	x	x	x	x	-
BMW	R 1100 S	R2S	e1*00102*	2001	x	x	x	x	x	x	-
BMW	R 1100 R	BMW 259	G239	1995	x	x	x	x	x	x	-
BMW	R 1100 RT	BMW 259	G239	1996	x	x	x	x	x	x	-
BMW	R 1100 RT	R22	e1*00101*	2002	x	x	x	x	x	x	-
BMW	R 1100 GS	BMW 259	G239	1993	x	-	-	-	-	x	-
BMW	R 1150 R	R21	e1*00041*	2001	x	x	x	x	x	x	-
BMW	R 1150 GS	R11R	e1*0216*	2004	x	x	x	x	x	x	-
BMW	R 1150 GS, Adventure	R21	e1*00041*	2000	x	x	x	x	x	x	-
BMW	R 1150 RT	R22	e1*00101*	2001	x	x	x	x	x	x	-
BMW	R 1200 GS, Adventure	R12	e1*0199*	2004	x	x	x	x	x	x	-
BMW	R 1200 GS	R12W	e1*0584*	2012	x	x	x	x	x	x	-
BMW	R 1200 GS, Adventure	1G12	e1*00006 (VO)	2016	x	x	x	x	x	x	-
BMW	R 1200 RT	R12T	e1*0228*	2005	x	x	x	x	x	x	-
BMW	R 1200 RT	R12WT	e1*0613*	2013	x	x	x	x	x	x	-
BMW	R 1200 RT	1T12	e1*00007 (VO)	2016	x	x	x	x	x	x	-
BMW	R 1200 R	R1ST	e1*0230*	2005	x	-	x	-	x	x	-
BMW	R 1200 R	R12WR	e1*0650*	2015	x	-	x	-	x	x	-
BMW	R 1200 R	1R12	e1*00008 (VO)	2016	x	-	x	-	x	x	-
BMW	R 1200 RS	1R12	e1*00008 (VO)	2016	x	-	x	-	x	x	-
BMW	R 1200 C (Montauk)	R2C	e1*00093*	2000	x	-	-	-	-	x	-
BMW	R 1200 S	R12S	e1*0284*	2006	x	-	-	-	-	x	-
BMW	R 1200 ST	R1ST	e1*0230*	2006	x	-	-	-	-	x	-
BMW	R 1250 GS, Adventure	1G13	e1*00071 (VO)	2019	x	x	x	x	x	x	-
BMW	R 1250 RS	1R13	e1*00094 (VO)	2018	x	x	x	x	x	x	-
BMW	R 1250 RT	1T13	e1*00093 (VO)	2018	x	x	x	x	x	x	-
BMW	K 1600 GT, GTL	K16GT	e1*0498*	2011	x	x	x	x	x	x	-
BMW	K 1600 GT, GTL	2T16	e1*00010 (VO)	2016	x	x	x	x	x	x	-
BMW	K 1600 GT, GTL	2T16r	e1*00011 (VO)	2016	x	x	x	x	x	x	-
BOMBARDIER	CAN AM SPYDER 1000	J	e13*0217*	2007	x	x	x	x	x	x	-
BOMBARDIER	CAN AM SPYDER ROADSTER	J	e13*0217*	2007	x	x	x	x	x	x	-
BOMBARDIER	CAN AM SPYDER	R	e13*00089 (VO)	2017	x	x	x	x	x	x	-



Hersteller	Handelsbezeichnung	Typ	ABE / EG-BE	Jahr ab	XCS	XCT	VSA-A	VSA-B	VSA-C	EVO	WS
DAELIM	SQ 125 FREEWING	SA4	e9*0019*	2004	x	x	x	x	x	x	-
DAELIM	SV 125 S3	SAB	e9*0432*	2010	x	x	x	x	x	x	-
DAELIM	SL 125 U Otello FI	SA7	e9*0160*	2007	x	x	x	x	x	x	-
DAELIM	XQ 250	SZ3	e9*11170 (VO)	2018	x	x	x	x	x	x	-
DAELIM	S 300	SZ2	e9*0520*	2012	x	x	x	x	x	x	-
DUCATI	MULTISTRADA 620	A1	e3*0167*	2003	x	x	x	x	x	x	-
DUCATI	MULTISTRADA 800	A1	e3*0167*	2003	x	x	x	x	x	x	-
DUCATI	MULTISTRADA 950	AA	e1*00001 (VO)	2017	x	x	x	x	x	x	-
DUCATI	MULTISTRADA 950	AA	e1*00002 (VO)	2017	x	x	x	x	x	x	-
DUCATI	ST3 992	S3	e3*0217*	2004	x	-	x	-	x	x	-
DUCATI	MULTISTRADA 1000	A1	e3*0167*	2003	x	x	x	x	x	x	-
DUCATI	MULTISTRADA 1100	A1	e3*0167*	2003	x	x	x	x	x	x	-
DUCATI	MULTISTRADA 1200	A2	e3*0563*	2010	x	x	x	x	x	x	-
DUCATI	MULTISTRADA 1200	A3	e4*0139*	2012	x	x	x	x	x	x	-
DUCATI	MULTISTRADA 1200 , S	AA	e3*00001 (VO)	2015	x	-	x	-	x	x	-
DUCATI	MULTISTRADA 1200 , S	AB	e1*00003 (VO)	2016	x	-	x	-	x	x	-
DUCATI	MULTISTRADA 1260	AC	e3*00010 (VO)	2018	x	-	x	-	x	x	-
DUCATI	MULTISTRADA V4	1A	e9*11661 (VO)	2021	x	-	x	-	x	x	-
GILERA	FUOCO 500 IE	M61	e11*0601*		x	x	x	x	x	x	-
GILERA	GP 800	M55	e3*0484*		x	x	x	x	x	x	-
GILERA	NEXUS 500	M35	e3*0195*	2004	x	x	x	x	x	x	-
GILERA	NEXUS 125, 250, 300, 500	M35	e3*0402*	2006	x	x	x	x	x	x	-
GILERA	RUNNER 50	C14	H704	1997	x	x	x	x	x	x	-
GILERA	RUNNER 50	C46	e3*0339	2006	x	x	x	x	x	x	-
GILERA	RUNNER 125	M07	H880	1997	x	x	x	x	x	x	-
GILERA	RUNNER 180	M08	H881	1997	x	x	x	x	x	x	-
GILERA	RUNNER 125, 180, 200	M24	e3*0043*	2001	x	x	x	x	x	x	-
HARLEY DAVIDSON	Road King Classic	FL1	e4*0030*	2000	x	x	x	x	x	x	-
HARLEY DAVIDSON	FLSTC Herit. Softail Classic	FXST	D312/1	1989	x	x	x	x	x	x	-
HARLEY DAVIDSON	FLD Switchback	FD2	e4*0414*	2012	x	x	x	x	x	x	-
HARLEY DAVIDSON	FLHX Street Glide	FL1	e4*0030*	1999	x	x	x	x	x	x	-
HARLEY DAVIDSON	FLHTK Electra Glide	FL2	e4*1918*	2010	x	x	x	x	x	x	-
HARLEY DAVIDSON	FLSTF Fat Boy	FS2	e4*0002*	1999	x	x	x	x	x	x	-
HARLEY DAVIDSON	FXDF Dyna Fat Bob	FD2	e4*0414*	2007-	x	x	x	x	x	x	-
HARLEY DAVIDSON	FXDF Fat Bob 103	FD2	e4*00019 (VO)	2016-	x	x	x	x	x	x	-
HARLEY DAVIDSON	XL 1200 CB	XL2	e4*0208*	2014	x	x	x	x	x	x	-
HARLEY DAVIDSON	XL 1200 T	XL2	e4*00021 (VO)	2016	x	x	x	x	x	x	-
HARLEY DAVIDSON	XL 1200 T	XL2-R	e4*00022 (VO)	2017	x	x	x	x	x	x	-

Hersteller	Handelsbezeichnung	Typ	ABE / EG-BE	Jahr ab	XCS	XCT	VSA-A	VSA-B	VSA-C	EVO	WS
HONDA	NSC 110 VISION	AF 31	EBE	2011	x	x	x	x	x	x	-
HONDA	WW 125 EX2 (PCX 125)	JF 28	e13*0373*	2010	x	x	x	x	x	x	-
HONDA	WW 125 EX2 (PCX 125)	JF 57	e4*3061*	2014	x	x	x	x	x	x	-
HONDA	SH 125	JF 09	e3*0073*	2002	x	x	x	x	x	x	-
HONDA	SH 125	JF 14	e3*0298*	2005	x	x	x	x	x	x	-
HONDA	SH 150	KF 23	e4*00046 (VO)	2016	x	x	x	x	x	x	-
HONDA	CBR 125 R	JC 50	e13*0445*	2011	x	-	-	-	-	x	-
HONDA	SES 125 DYLAN	JF 10	e3*0122*	2002	x	x	x	x	x	x	-
HONDA	FES 125 PANTHEON	JF 05	K094	1998	x	x	x	x	x	x	-
HONDA	FES 125 PANTHEON, S-WING	JF 12	e3*0172*	2003	x	x	x	x	x	x	-
HONDA	FES 150 PANTHEON	KF 05	e3*0171*	1998	x	x	x	x	x	x	-
HONDA	CN 250 HELIX,FUSION,SPAZIO	MF 02	EBE		x	x	x	x	x	x	-
HONDA	CRF 250 LA, RLA	MD44	e13*00068 (VO)	2017	-	-	x	-	x	x	-
HONDA	FES 250 FORESIGHT	MF 04	H836	1998	x	x	x	x	x	x	-
HONDA	FES 250 FORESIGHT	MF 05	e3*0011*	2000	x	x	x	x	x	x	-
HONDA	NSS 250 FORZA / JAZZ	MF 06	e13*0034*	2000	x	x	x	x	x	x	-
HONDA	NSS 250 FORZA / JAZZ	MF 07	e3*0064*	2001	x	x	x	x	x	x	-
HONDA	NSS 250 X /EX	MF 08	e4*0422*	2005	x	x	x	x	x	x	-
HONDA	NSS 250 FORZA	MF 10	e4*1909*	2008	x	x	x	x	x	x	-
HONDA	NSS 300 FORZA	NF 04	e13*0625*	2013	x	x	x	x	x	x	-
HONDA	SH 300 i	NF 02	e3*0447*	2007	x	x	x	x	x	x	-
HONDA	SH 300 i	NF 05	e4*00001(VO)	2015	x	x	x	x	x	x	-
HONDA	NSS 350 A	NF 10	e4*00146 (VO)	2021	x	x	x	x	x	x	-
HONDA	CB 400 SB	---	EBE		x	x	x	x	x	x	-
HONDA	CB 500 X / XA	PC 46	e13*0622*	2013	x	-	-	-	-	x	-
HONDA	FJS 400 T SILVER WING	NF 01	e4*0734*	2001	x	x	x	x	x	x	-
HONDA	FJS 400 A/D	NF 03	e4*2045*	2009	x	x	x	x	x	x	-
HONDA	CX 500 C	CX 500	A539	1978	x	x	x	x	x	x	-
HONDA	CX 500 C	CX 500	A539/1	1982	x	x	x	x	x	x	-
HONDA	FJS 600 T SILVER WING	PF 01	e4*0114*	2001	x	x	x	x	x	x	-
HONDA	CBF 600 S	PC 38	e3*0231*	2004	x	x	x	x	x	x	-
HONDA	CBF 600 S	PC 43	e3*0490*	2008	x	x	x	x	x	x	-
HONDA	CBR 600 F	PC 25	F648	1991	x	-	-	-	-	x	-
HONDA	CBR 600 F	PC 31	H002	1995	x	-	-	-	-	x	-
HONDA	CBR 600 F	PC 35	K294	1999	x	-	-	-	-	x	-
HONDA	CBR 600 F	PC 35	e4*0101*	2001	x	-	-	-	-	x	-
HONDA	CBR 600 F	PC 41	e3*0454*	2011	x	-	-	-	-	x	-
HONDA	CBR 600 RR	PC 40	e4*1247*	2007	x	-	-	-	-	x	-
HONDA	CBR 600 RR	PC 40	e4*1247*	2013	x	-	-	-	-	x	-
HONDA	Transalp 600 V	PD 06	E512	1991	x	x	x	x	x	x	-
HONDA	CBR 650 RA	RH01	e13*00517 (VO)	2019	x	-	x	-	x	x	-
HONDA	CBR 650 RA	RH01	e13*00518 (VO)	2019	x	-	x	-	x	x	-
HONDA	CBR 650 R	RH07	e4*00122 (VO)	2020	x	-	x	-	x	x	-
HONDA	CBR 650 R	RH07	e4*00123 (VO)	2020	x	-	x	-	x	x	-
HONDA	XL 600 V Transalp	PD 10	H686	1994	x	x	x	x	x	x	-
HONDA	XL 650 V Transalp	RD 10	e3*0017*	2000	x	x	x	x	x	x	-
HONDA	XL 650 V Transalp	RD 11	e9*0077*	2004	x	x	x	x	x	x	-
HONDA	Deauville	RC 47	K027	1998	x	x	x	x	x	x	-
HONDA	Deauville	RC 47	e9*0073*	2001	x	x	x	x	x	x	-
HONDA	CB Seven Fifty	RC 42	G035	1992	x	x	x	x	x	x	-
HONDA	CTX 700 A / D	RC 69	e4*3003*	2013	x	x	x	x	x	x	-
HONDA	NT 700 V, VA (Deauville)	RC 52	e9*0069*	2006	x	x	x	x	x	x	-
HONDA	NT 700 V, VA (Deauville)	RC 59	e9*0422*	2010	x	x	x	x	x	x	-
HONDA	NC 700 D (Integra)	RC 62	e9*2788*	2012	x	x	x	x	x	x	-
HONDA	NC 700 S	RC 61	e9*2824	2012	x	-	-	-	-	x	-
HONDA	XL 700 V, VA (Transalp)	RD 13	e9*0223*	2008	x	x	x	x	x	x	-
HONDA	NC 750 D (Integra)	RC 71	e4*3034*	2014	x	x	x	x	x	x	-
HONDA	NC 750 D (Integra)	RC 89	e4*00010 (VO)	2016	x	x	x	x	x	x	-
HONDA	NC 750 S, SA, SD	RC 70	e4*3021*	2014	x	-	-	-	-	x	-
HONDA	NC 750 X, XA, XD	RC 72	e4*3022*	2014	-	-	x	-	x	-	-
HONDA	NC 750 XA, XD	RC 90	e4*00007 (VO)	2015	-	-	x	-	x	-	-
HONDA	NC 750 XA, XD	RH 09	e6*00066 (VO)	2021	x	-	x	-	x	-	-
HONDA	NC 750 XA, XD	RH 09	e6*00067 (VO)	2021	x	-	x	-	x	-	-
HONDA	XRV 750 (Africa Twin)	RD 07	G317	1993	x	x	x	x	x	x	-
HONDA	ADV 750 (X-ADV)	RC 95	e4*00060 (VO)	2017	x	-	x	-	x	x	-
HONDA	VT 750 C (Shadow)	RC 50	e4*0239*	2004	x	x	x	x	x	x	-
HONDA	VFR 800	RC 46	K011	1998	x	-	-	-	-	x	-
HONDA	VFR 800	RC 46	e1*0132	2002	x	-	-	-	-	x	-
HONDA	VFR 800 X (Crossrunner)	RC 60	e4*2673*	2011	x	-	-	-	-	x	-
HONDA	VFR 800 X (Crossrunner)	RC 80	e4*3110*	2015	x	-	-	-	-	x	-
HONDA	VFR 800 X (Crossrunner)	RC 94	e4*00041 (VO)	2017	x	-	x	-	x	x	-
HONDA	CBR 900 RR	SC 28	G034	1992	x	-	-	-	-	x	-
HONDA	CBR 900 RR	SC 33	H294	1996	x	-	-	-	-	x	-
HONDA	CBR 900 RR	SC 44	e13*0019	2000	x	-	-	-	-	x	-

Hersteller	Handelsbezeichnung	Typ	ABE / EG-BE	Jahr ab	XCS	XCT	VSA-A	VSA-B	VSA-C	EVO	WS
HONDA	CBR 900 RR	SC 50	e13*0052*	2002	x	-	-	-	-	x	-
HONDA	CBF 1000	SC 58	e3*0373	2006	x	x	x	x	x	x	-
HONDA	CBR 1000 F	SC 21	E513	1987	x	-	-	-	-	x	-
HONDA	CBR 1000 F	SC 24	F143	1989	x	-	-	-	-	x	-
HONDA	CBF 1000 F	SC 64	e4*2395*	2010	x	x	x	x	x	x	-
HONDA	CRF 1000, A, D (Africa Twin)	SD 04	e4*3185*	2015	x	-	x	-	x	x	-
HONDA	CRF 1000, A, A2, D, D2 (Africa Twin)	SD 06	e4*00033 (VO)	2017	x	-	x	-	x	x	-
HONDA	CRF 1000 A, D	SD 08	e4*00118 (VO)	2019	x	-	x	-	x	x	-
HONDA	CRF 1100 A2, A4, D2, D4 (Adv.Sports)	SD 09	e4*00115*	2019	x	-	x	-	x	x	-
HONDA	CBR 1000 RR	SC 57	e4*0269*	2004	x	-	-	-	-	x	-
HONDA	CBR 1000 RR	SC 59	e4*1726*	2008	x	-	-	-	-	x	-
HONDA	CBR 1000 XX	SC 35	e13*0043*	1999	x	-	-	-	-	x	-
HONDA	XL 1000 V VARADERO	SD 01	e9*0009*	1999	x	x	x	x	x	x	-
HONDA	XL 1000 V VARADERO	SD 02	e9*0059*	2001	x	x	x	x	x	x	-
HONDA	XL 1000 V VARADERO	SD 03	e9*0421*	2010	x	x	x	x	x	x	-
HONDA	ST 1100	SC 26	F440	1990	x	x	x	x	x	x	-
HONDA	VFR 1200 F	SC 63	e4*2382*	2009	x	x	x	x	x	x	-
HONDA	VFR 1200 X, XD	SC 70	e4*2701*	2009	x	x	x	x	x	x	-
HONDA	VFR 1200 Crosstourer, ABS	SC 70	e4*2701*	2012	x	x	x	x	x	x	-
HONDA	CB 1300 S	SC 54	e4*0187*	2003	x	x	x	x	x	x	-
HONDA	CTX 1300	SC 74	e4*3047*	2014	x	x	x	x	x	x	-
HONDA	ST 1300	SC 51	e1*0147*	2002	x	x	x	x	x	x	-
HONDA	GL 1500	SC 22	E931	1988	x	x	x	x	x	x	-
HONDA	GL 1800	SC 47	e4*0107*	2001	x	x	x	x	x	x	-
HONDA	GL 1800	SC 68	e4*2803*	2012	x	x	x	x	x	x	-

Hersteller	Handelsbezeichnung	Typ	ABE / EG-BE	Jahr ab	XCS	XCT	VSA-A	VSA-B	VSA-C	EVO	WS
HYOSUNG	MS3 i 125	MS3	e9*0172*	2007	x	x	x	x	x	x	-
HYOSUNG	MS3 i 250	MS3	e9*0172*	2007	x	x	x	x	x	x	-
HYOSUNG	ST 700 i	GVC	e9*0399*	2012	x	x	x	x	x	x	-
INDIAN	Roadmaster	T	e4*00013 (VO)	2016-	x	x	x	x	x	x	-
JONWAY	GRIZZLY 50	YY50QT-19	EBE		x	x	x	x	x	x	-
JONWAY	PREDATOR 125	YY125T	EBE		x	x	x	x	x	x	-
JONWAY	RUNNER 125	YY125T-2	EBE		x	x	x	x	x	x	-
JONWAY	GRIZZY 150	YY150 T-19	EBE		x	x	x	x	x	x	-
JONWAY	PREDATOR 150	YY150T	EBE		x	x	x	x	x	x	-
JONWAY	RUNNER 150	YY150T-2	EBE		x	x	x	x	x	x	-
JONWAY	GRIZZLY 250	YY250 T-19	EBE		x	x	x	x	x	x	-
JONWAY	PREDATOR 250	YY250T	EBE		x	x	x	x	x	x	-
JONWAY	RUNNER 250	YY250T-2	EBE		x	x	x	x	x	x	-
JONWAY	PREDATOR 300	YY300T	EBE		x	x	x	x	x	x	-
JONWAY	GTS 500	GTS 500	EBE		x	x	x	x	x	x	-

Hersteller	Handelsbezeichnung	Typ (Ausf.)	ABE / EG-BE	Jahr ab	XCS	XCT	VSA-A	VSA-B	VSA-C	EVO	WS
KAWASAKI	ZX 250 R	EX250K	e1*0351*	2008	x	-	-	-	-	x	-
KAWASAKI	Ninja 300	EX300A	e1*0572*	2012	x	-	-	-	-	x	-
KAWASAKI	Versys X 300	LE300C	e4*00049 (VO)	2017	x	-	x	-	x	x	-
KAWASAKI	GPZ 500 S	EX500D (D,E)	G587	1993	x	-	-	-	-	x	-
KAWASAKI	ER- 6f	EX650A	e1*0269	2005	x	x	x	x	x	x	-
KAWASAKI	ZX 6R Ninja (636)	ZX600R	e4*2077*	2009	x	-	-	-	-	x	-
KAWASAKI	ZX - 6 R Ninja	ZX 636 G	e1*00104 (VO)	2019	x	x	x	x	x	x	-
KAWASAKI	ZZR 600	ZX600D	F382	1990	x	-	-	-	-	x	-
KAWASAKI	ZZR 600	ZX600E	G202	1993	x	-	-	-	-	x	-
KAWASAKI	GPZ 600 R	ZX600A	D753	1985	x	-	-	-	-	x	-
KAWASAKI	KLR 650	KL650C	e1*00010	2008	x	x	x	x	x	x	-
KAWASAKI	Ninja 650	EX 650 K	e1*00039 (VO)	2017	x	x	x	x	x	x	-
KAWASAKI	Ninja 650	EX 650 KA2	e1*00040 (VO)	2017	x	x	x	x	x	x	-
KAWASAKI	VERSYS 650	LE650A	e1*0305	2006	x	x	x	x	x	x	-
KAWASAKI	VERSYS 650	LE650C	e1*0462	2010	x	x	x	x	x	x	-
KAWASAKI	ZR- 7S	ZR750F	e1*00023	1999	x	x	x	x	x	x	-
KAWASAKI	GPZ 750 R	ZX750G	D608	1984	x	-	-	-	-	x	-
KAWASAKI	W 800	EJ800A	e1*0497*	2011	x	x	x	x	x	x	-
KAWASAKI	VN 800 Vulcan Classic	VN800A	G986	1994	x	x	x	x	x	x	-
KAWASAKI	GPZ 900 R	ZX900A	D363	1984	x	-	-	-	-	x	-
KAWASAKI	Z 900	ZR900H	e1*00177 (VO)	2020	-	-	x	-	x	x	-
KAWASAKI	Z 900	ZR900HA2	e1*00178 (VO)	2020	-	-	x	-	x	x	-
KAWASAKI	GTR 1000	ZGT00A	e1*00022(VO)	1986	x	x	x	x	x	x	-
KAWASAKI	KLV 1000	WVBS	e4*0142	2004	x	x	x	x	x	x	-
KAWASAKI	Z 1000 SX	ZXT00G (G,H)	e1*0486*	2011	x	-	-	-	-	x	-
KAWASAKI	Z 1000 SX	ZXT00W	e4*00034 (VO)	2017	x	-	-	-	-	x	-
KAWASAKI	ZX- 10R Ninja	ZXT00B	E795	1988	x	-	-	-	-	x	-
KAWASAKI	ZX- 10R Ninja	ZXT00C	e4*0246*	2004	x	-	-	-	-	x	-
KAWASAKI	ZX- 10R Ninja	ZXT00D	e1*0270*	2006	x	-	-	-	-	x	-
KAWASAKI	ZX- 10R Ninja	ZXT00E	e1*0350*	2008	x	-	-	-	-	x	-
KAWASAKI	ZX- 10R Ninja	ZXT00F	e1*0443*	2010	x	-	-	-	-	x	-
KAWASAKI	ZX- 10R Ninja	ZXT00J (J,K)	e4*2548*	2011	x	-	-	-	-	x	-
KAWASAKI	ZX- 10R Ninja	ZXT00S	e1*00006 (VO)	2016	x	-	-	-	-	x	-
KAWASAKI	Versys 1000	LZT 00 B	e4*3111*	2014	x	-	x	-	x	x	-
KAWASAKI	Versys 1000	LZT 00 B	e4*00029 (VO)	2016	x	x	x	x	x	x	-
KAWASAKI	Versys 1000 (SE, LT, GT)	LZT 00 C	e4*00086 (VO)	2018	x	x	x	x	x	x	-
KAWASAKI	ZZR 1100	ZXT10C	F381	1990	x	-	-	-	-	x	-
KAWASAKI	ZZR 1100	ZXT10D	G203	1993	x	-	-	-	-	x	-
KAWASAKI	ZZR 1200	ZXT20C	e1*00142*	2002	x	x	x	x	x	x	-
KAWASAKI	GTR 1400	ZGT40A	e1*0310*	2007	x	x	x	x	x	x	-
KAWASAKI	GTR 1400	ZGT40C	e1*0442*	2010	x	x	x	x	x	x	-
KAWASAKI	GTR 1400	ZGT40E	e1*0647*	2014	x	x	x	x	x	x	-
KAWASAKI	ZZR 1400	ZXT40A	e4*0912*	2006	x	-	-	-	-	x	-
KAWASAKI	ZZR 1400	ZXT40C	e4*1560*	2006	x	-	-	-	-	x	-
KAWASAKI	ZZR 1400	ZXT40E	e4*2810*	2012	x	-	-	-	-	x	-
KAWASAKI	ZZR 1400	ZXT40H	e4*00003 (VO)	2017	x	-	-	-	-	x	-
KAWASAKI	VN 1500 Mean Streak	VNT50P	e1*00117*	2004	x	x	x	x	x	x	-
KAWASAKI	VN 1700 VOYAGER	VNT70J	e1*0493*	2011	x	x	x	x	x	x	-
KAWASAKI	VN 1700 CL. TOURER	VNT70C (C,D)	e1*0398*	2009	x	x	x	x	x	x	-

Hersteller	Handelsbezeichnung	Typ	ABE / EG-BE	Jahr ab	XCS	XCT	VSA-A	VSA-B	VSA-C	EVO	WS
KREIDLER	INSIGNIO 125, 250	---	EBE		x	x	x	x	x	x	-
KREIDLER	INSIGNIO 2.0	---	EBE		x	x	x	x	x	x	-
KREIDLER	LML STAR DELUXE 125	---	EBE		x	x	x	x	x	x	-
KREIDLER	MARTINIQUE 125 DD	---	EBE	2009	x	x	x	x	x	x	-
KTM	250 Adventure	KTM IS Adventure	e1*00209 (VO)	2020	x	-	x	-	x	x	x
KTM	390 Adventure	KTM IS Adventure	e1*00209 (VO)	2020	x	-	x	-	x	x	x
KTM	690 Enduro, SMC	KTM 690 LC4	e1*0354*	2008	x	-	x	-	x	x	x
KTM	690 Enduro R, SMC R	KTM 690 LC4	e1*00146 (VO)	2019	x	-	x	-	x	x	x
KTM	690 Enduro R, SMC R	KTM 690 LC4	e1*00147 (VO)	2019	x	-	x	-	x	x	x
KTM	790 Adventure, R	KTM 790 Adventure	e1*00148 (VO)	2019	x	-	x	-	x	x	x
KTM	790 Adventure, R	KTM 790 Adventure	e1*00149 (VO)	2019	x	-	x	-	x	x	x
KTM	890 Adventure	KTM 790 Adventure	e1*00148 (VO)	2021	x	-	x	-	x	x	x
KTM	890 Adventure	KTM 790 Adventure	e1*00149 (VO)	2021	x	-	x	-	x	x	x
KTM	890 Adventure, R, Rally	KTM R2 Adventure	e1*00250 (VO)	2021	x	-	x	-	x	x	x
KTM	SMT 990	KTM LC8 SM	e1*0249*	2011	x	-	-	-	-	x	-
KTM	1050 Adventure	KTM Adventure	e1*0596*	2015	x	x	x	x	x	x	x
KTM	1090 Adventure, R	KTM Adventure	e1*00031 (VO)	2017	x	-	x	-	x	x	x
KTM	1190 Adventure, R	KTM Adventure	e1*0596*	2013	x	x	x	x	x	x	x
KTM	1290 Super Adventure	KTM Adventure	e1*0596*	2015	x	-	x	-	x	x	x
KTM	1290 Super Adventure R, S, T	KTM Adventure	e1*00031 (VO)	2017	x	-	x	-	x	x	x
KTM	1290 Super Adventure R, S	KTM V2 Adventure	e1*00274 (VO)	2021	x	-	x	-	x	x	x
KTM	1290 Superduke R, GT	KTM Superduke	e1*00001 (VO)	2017	x	-	x	-	x	x	-
KYMCO	DINK 50	S8	e4*0126*	2000	x	x	x	x	x	x	-
KYMCO	GRAND DINK 50	S9	e4*0339*	2000	x	x	x	x	x	x	-
KYMCO	PEOPLE S 50	B9	e4*0432*	2006	x	x	x	x	x	x	-
KYMCO	SENTO 50	U8	e4*1857*		x	x	x	x	x	x	-
KYMCO	YAGER GT 50	U5	e4*1440*	2007	x	x	x	x	x	x	-
KYMCO	AGILITY 50	CK50QT-5	e4*0403*	2005	x	x	x	x	x	x	-
KYMCO	AGILITY 50	CK50QT-6A	e4*1758*	2008	x	x	x	x	x	x	-
KYMCO	AGILITY 125	TK125T-6	e4*0531*	2005	x	x	x	x	x	x	-
KYMCO	AGILITY 125	TK125T-7C	e4*1864*	2008	x	x	x	x	x	x	-
KYMCO	DOWNTOWN 125	V2	e4*2136*	2009	x	x	x	x	x	x	-
KYMCO	NEW DOWNTOWN, SUPERDINK, DINK STREET 125	V2	e13*00005 (VO)	2016	x	x	x	x	x	x	-
											-
KYMCO	X-Town 125	KS25A	e13*00014 (VO)	2016	x	x	x	x	x	x	-
KYMCO	DOWNTOWN 350	C7	e13*00006 (VO)	2016	x	x	x	x	x	x	-
KYMCO	NEW DOWNTOWN, SUPERDINK, DINK STREET 350	C7	e13*00006 (VO)	2016	x	x	x	x	x	x	-
											-
KYMCO	GRAND DINK 125	S4	e4*0125*	2002	x	x	x	x	x	x	-
KYMCO	GRAND DINK 125 i	V5	e4*2786*	2011	x	x	x	x	x	x	-
KYMCO	PEOPLE S 125, 200	D1	e4*0411*	2004	x	x	x	x	x	x	-
KYMCO	YAGER GT 50	SH10	K005	2001	x	x	x	x	x	x	-
KYMCO	YAGER GT 125, 200	T9	e4*1271*	2007	x	x	x	x	x	x	-
KYMCO	Agility +300	T4	e13*00681 (VO)	2019	x	x	x	x	x	x	-
KYMCO	GRAND DINK 250	S7	e4*0092*	2001	x	x	x	x	x	x	-
KYMCO	XCITING 250, 300, 400, 500	T7	e4*0363*	2004	x	x	x	x	x	x	-
KYMCO	XCITING 400i	D6	e4*2903*	2013	x	x	x	x	x	x	-
KYMCO	XCITING S 400i	D6	e13*00007*	2016	x	x	x	x	x	x	-
KYMCO	PEOPLE S 300	V4	e4*2502*	2010	x	x	x	x	x	x	-
KYMCO	K- XCT 300	D8	e4*2878*	2012	x	x	x	x	x	x	-
KYMCO	MYROAD 700 i	V3	e4*2139*	2009	x	x	x	x	x	x	-

Hersteller	Handelsbezeichnung	Typ	ABE / EG-BE	Jahr ab	XCS	XCT	VSA-A	VSA-B	VSA-C	EVO	WS
LML	STAR DELUXE 4S 125	---	EBE		x	x	x	x	x	x	-
LML	SPORT 200	---	EBE		x	x	x	x	x	x	-
LML	SS 200	---	EBE		x	x	x	x	x	x	-
											-
MALAGUTI	MADISON 3 125	53	e1*00042*	1999	x	x	x	x	x	x	-
MALAGUTI	MADISON 3 250	54	e1*00043*	1999	x	x	x	x	x	x	-
MALAGUTI	PASSWORD 250	---	EBE	2006	x	x	x	x	x	x	-
MALAGUTI	MADISON 3 400	61	e3*0090*	2002	x	x	x	x	x	x	-
MALAGUTI	SPIDER MAX RS, GT 500	71	e3*0251*		x	x	x	x	x	x	-
											-
MOTO GUZZI	Nevada 750 I.E.	LM	e11*0112*	2004	x	x	x	x	x	x	-
MOTO GUZZI	Breva 850 /ABS	LP	e11*0152*	2006	x	x	x	x	x	x	-
MOTO GUZZI	Quota 1000	KB	G285	1993	x	-	-	-	-	x	-
MOTO GUZZI	Breva 1100	LP	e11*0152*	2005	x	x	x	x	x	x	-
MOTO GUZZI	California Vintage	KD	e11*00033*	2006	x	x	x	x	x	x	-
MOTO GUZZI	California EV	KD	e11*00033*	1999	x	x	x	x	x	x	-
MOTO GUZZI	California 1400 Touring	LV	e11*1593*	2012	x	x	x	x	x	x	-
MOTO GUZZI	California 2	VT	C609*	1982	x	x	x	x	x	x	-
MOTO GUZZI	V7 Spezial	LW	e11*0671*	2008	x	x	x	x	x	x	-
MOTO GUZZI	V 85 TT	KW	e1*00158 (VO)	2019	x	x	x	x	x	x	-
MOTO GUZZI	V 85 TT	KW1	e13*00327 (VO)	2019	x	x	x	x	x	x	-
MOTO GUZZI	V9 Roamer	LH	e11*00210 (VO)	2016	x	x	x	x	x	x	-
MOTO GUZZI	V9 Roamer	KP	e11*00211 (VO)	2016	x	x	x	x	x	x	-
MOTO GUZZI	STELVIO 1200 8V/NTX	LZ	e11*0692*	2008	x	x	x	x	x	x	-
MOTO GUZZI	Norge 1200	LP	e11*0152*	2005	x	x	x	x	x	x	-
MOTO GUZZI	Griso 1200 SE	LS	e11*0211*	2015	x	x	x	x	x	x	-
											-
PEUGEOT	ELYSTAR 50	G1A	e2*0007*	1999	x	x	x	x	x	x	-
PEUGEOT	City Star 125, 200	H4	e2*0047*	2011	x	x	x	x	x	x	-
PEUGEOT	ELYSTAR 125	H2	e1*0155*	2003	x	x	x	x	x	x	-
PEUGEOT	GEOPOLIS 125,250,300,400,500	N2	e2*0020*	2008	x	x	x	x	x	x	-
PEUGEOT	SATELIS 125, 250, 300, 400, 500	J2	e2*0017*		x	x	x	x	x	x	-
PEUGEOT	DJANGO 50	M1	e2*0069*	2014	x	x	x	x	x	x	-
PEUGEOT	DJANGO 125, 150	M2	e2*0068*	2014	x	x	x	x	x	x	-
PEUGEOT	METROPOLIS 400	X1	e2*0056*	2013	x	x	x	x	x	x	-
PEUGEOT	METROPOLIS 400	X1	e2*00004 (VO)	2016	x	x	x	x	x	x	-

Hersteller	Handelsbezeichnung	Typ	ABE / EG-BE	Jahr ab	XCS	XCT	VSA-A	VSA-B	VSA-C	EVO	WS
PIAGGIO / VESPA	Primavera 125	MA1A	e11*00218 (VO)	2016	x	-	x	-	x	x	-
PIAGGIO / VESPA	Primavera 125	MA1B	e11*00219 (VO)	2016	x	-	x	-	x	x	-
PIAGGIO / VESPA	BEVERLY 125, 200, 250	M28	e3*0086*	2001	x	x	x	x	x	x	-
PIAGGIO / VESPA	BEVERLY 125, 250, 300	M28	e3*0396*	2006	x	x	x	x	x	x	-
PIAGGIO / VESPA	BEVERLY 350 Sport Touring	M69	e3*0570*	2010	x	x	x	x	x	x	-
PIAGGIO / VESPA	BEVERLY 300, 350	MA2	e3*00004 (VO)	2016	x	x	x	x	x	x	-
PIAGGIO / VESPA	BEVERLY 300 HPE	MD2	e9*11684*	2021	x	x	x	x	x	x	-
PIAGGIO / VESPA	BEVERLY 500, Cruiser	M34	e11*00070*	2002	x	x	x	x	x	x	-
PIAGGIO / VESPA	BEVERLY 400, 500	M34	e11*0395*	2006	x	x	x	x	x	x	-
PIAGGIO / VESPA	BEVERLY 400 HPE	MD2	e9*11684*	2021	x	x	x	x	x	x	-
PIAGGIO / VESPA	BEVERLY 125, 300, 350	M69	e3*0570*	2010	x	x	x	x	x	x	-
PIAGGIO / VESPA	CARNABY 125, 250, 300	M60	e3*0459*	2007	x	x	x	x	x	x	-
PIAGGIO / VESPA	Medley 125	MA0A	e11*00010 (VO)	2016	x	-	x	-	x	x	-
PIAGGIO / VESPA	Medley 155	MA0B	e11*00011 (VO)	2016	x	-	x	-	x	x	-
PIAGGIO / VESPA	MP3 125	M47	e11*0433*	2006	x	x	x	x	x	x	-
PIAGGIO / VESPA	MP3 125	M63	e11*0761*	2008	x	x	x	x	x	x	-
PIAGGIO / VESPA	MP3 125	M65	e3*0555*	2009	x	x	x	x	x	x	-
PIAGGIO / VESPA	MP3 250	M47	e11*0433*	2006	x	x	x	x	x	x	-
PIAGGIO / VESPA	MP3 250	M63	e11*0761*	2008	x	x	x	x	x	x	-
PIAGGIO / VESPA	MP3 250 LT Touring	M64	e11*0794*	2008	x	x	x	x	x	x	-
PIAGGIO / VESPA	MP3 300	M59	e11*0602*	2007	x	x	x	x	x	x	-
PIAGGIO / VESPA	MP3 300	M63	e11*0761*	2008	x	x	x	x	x	x	-
PIAGGIO / VESPA	MP3 300	M72	e3*0572*	2010	x	x	x	x	x	x	-
PIAGGIO / VESPA	MP3 300 LT	M86	e9*6034*	2014	x	x	x	x	x	x	-
PIAGGIO / VESPA	MP3 300 LT ABS	TA1	e9*11015 (VO)	2017	x	x	x	x	x	x	-
PIAGGIO / VESPA	MP3 350 LT ABS	TA1	e9*11015 (VO)	2017	x	x	x	x	x	x	-
PIAGGIO / VESPA	MP3 400	M59	e11*0602*	2007	x	x	x	x	x	x	-
PIAGGIO / VESPA	MP3 400 LT Touring	M64	e11*0794*	2008	x	x	x	x	x	x	-
PIAGGIO / VESPA	MP3 500 LT Touring	M64	e11*0794*	2008	x	x	x	x	x	x	-
PIAGGIO / VESPA	MP3 500 LT	M86	e9*6034*	2014	x	x	x	x	x	x	-
PIAGGIO / VESPA	MP3 500 LT, ABS	TA1	e9*11015 (VO)	2017	x	x	x	x	x	x	-
PIAGGIO / VESPA	MP3 Yourban 125	M71	e3*0577*	2011	x	x	x	x	x	x	-
PIAGGIO / VESPA	MP3 Yourban 300	M75	e3*0578*	2011	x	x	x	x	x	x	-
PIAGGIO / VESPA	SCARABEO 100	VA	e11*0116*	2009	x	x	x	x	x	x	-
PIAGGIO / VESPA	SCARABEO 125, 200, 250	TD	e11*0080*	2005	x	x	x	x	x	x	-
PIAGGIO / VESPA	SCARABEO 300	VR	e11*0425*	2006	x	x	x	x	x	x	-
PIAGGIO / VESPA	SCARABEO 125, 200	RB	e11*0547*	2008	x	x	x	x	x	x	-
PIAGGIO / VESPA	SCARABEO 400, 500	VR	e11*0425*	2006	x	x	x	x	x	x	-
PIAGGIO / VESPA	X7 EVO 125, 250, 300	M62	e3*0492*	2005	x	x	x	x	x	x	-
PIAGGIO / VESPA	X8 125, 150, 200, 250, 400	M36	e3*0227*	2005	x	x	x	x	x	x	-
PIAGGIO / VESPA	X8 125, 150, 200, 250, 400	M36	e3*0441*	2005	x	x	x	x	x	x	-
PIAGGIO / VESPA	X8 125, 150, 200, 250, 400	M52	e11*0423*	2006	x	x	x	x	x	x	-
PIAGGIO / VESPA	X9 125, 200, 250	M23	e11*00022*	2000	x	x	x	x	x	x	-
PIAGGIO / VESPA	X9 500	M27	e11*00038*	2001	x	x	x	x	x	x	-
PIAGGIO / VESPA	X10 125, 350, 500	M76	e3*0589*	2012	x	x	x	x	x	x	-
PIAGGIO / VESPA	X EVO 125, 250	M36	e3*0441*	2007	x	x	x	x	x	x	-
PIAGGIO / VESPA	X EVO 400	M52	e11*0423*	2007	x	x	x	x	x	x	-
PIAGGIO / VESPA	GTS 125, 250, 300	M45	e3*0306*	2009	x	x	x	x	x	x	-
PIAGGIO / VESPA	Vespa 300 GTS, Sei Giorni	MA3C	e9*11014*	2009	x	x	x	x	x	x	-
PIAGGIO / VESPA	GTV Super 300	M45	e3*0306*	2009	x	x	x	x	x	x	-
PIAGGIO / VESPA	GTV 125, 250, 300	M31	e3*0432*	2009	x	x	x	x	x	x	-
PIAGGIO / VESPA	LX 50	C38	e3*0125*	2005	x	x	x	x	x	x	-
PIAGGIO / VESPA	LX(V) 125, 150	M44	e11*0146*	2005	x	x	x	x	x	x	-
PIAGGIO / VESPA	LX 125, 150 i.e.	M68	e3*0547*	2009	x	x	x	x	x	x	-
PIAGGIO / VESPA	LXV 50, 125, 150	M68	e3*0547*	2009	x	x	x	x	x	x	-
PIAGGIO / VESPA	S 50, 125, 150	M68	e3*0547*	2009	x	x	x	x	x	x	-
POLARIS	CROSS ROADS, COUNTRY	CR / CC	e11*1058*	2011	x	x	x	x	x	x	-
POLARIS	VISION TOUR 1800 ABS	VISION	e11*0510*	2011	x	x	x	x	x	x	-
POLARIS	GUNNER	V/K	e11*0503*		x	x	x	x	x	x	-



Hersteller	Handelsbezeichnung	Typ	ABE / EG-BE	Jahr ab	XCS	XCT	VSA-A	VSA-B	VSA-C	EVO	WS
SUZUKI	UH 125 BURGMAN	BP	e9*0078*	2002	x	x	x	x	x	x	-
SUZUKI	UH 125 BURGMAN	CC	e9*0110*	2007	x	x	x	x	x	x	-
SUZUKI	SIXTEEN 125	CN	e9*0205*	2008	x	x	x	x	x	x	-
SUZUKI	UH 200 BURGMAN	CD	e9*0111*	2007	x	x	x	x	x	x	-
SUZUKI	AN 250 BURGMAN	AN	K042	1998	x	x	x	x	x	x	-
SUZUKI	GW 250 INAZUMA	DC	e4*2840*	2013	x	-	-	-	-	x	-
SUZUKI	AN 400 X BURGMAN	AU	K296	1998	x	x	x	x	x	x	-
SUZUKI	AN 400 X BURGMAN	WVAU	e4*0099*	2001	x	x	x	x	x	x	-
SUZUKI	AN 400 BURGMAN	WVBW	e4*0177*	2003	x	x	x	x	x	x	-
SUZUKI	AN 400 BURGMAN	WVBW	e4*0723*	2006	x	x	x	x	x	x	-
SUZUKI	AN 400 BURGMAN	WVCG	e4*1052*	2007	x	x	x	x	x	x	-
SUZUKI	AN 400 BURGMAN	WDU0	e4*00067 (VO)	2017	x	x	x	x	x	x	-
SUZUKI	GSX-R 600	C3	e4*2578*	2011	x	-	-	-	-	x	-
SUZUKI	GSF 600 S BANDIT	GN77B	H008	1995	x	x	x	x	x	x	-
SUZUKI	GSF 600 S BANDIT	WVA8	e4*0060*	2000	x	x	x	x	x	x	-
SUZUKI	AN 650 BURGMAN	WVBU	e4*0151*	2003	x	x	x	x	x	x	-
SUZUKI	AN 650 BURGMAN / Exec.	WVBU	e4*0851*	2006	x	x	x	x	x	x	-
SUZUKI	SV 650	WCX0	e4*00008 (VO)	2015	x	-	-	-	-	x	-
SUZUKI	SV 650	WCX1	e4*00009 (VO)	2015	x	-	-	-	-	x	-
SUZUKI	GSX-R 600	AD	H583	1997	x	-	-	-	-	x	-
SUZUKI	GSX-R 600	WVBG	e4*0100*	2001	x	-	-	-	-	x	-
SUZUKI	GSX-R 600	WVB2	e4*0253*	2004	x	-	-	-	-	x	-
SUZUKI	GSX-R 600	WVCE	e4*0849*	2006	x	-	-	-	-	x	-
SUZUKI	GSX-R 600	WVCV	e4*1756*	2008	x	-	-	-	-	x	-
SUZUKI	GSX-R 600	C3	e4*2578*	2011	x	-	-	-	-	x	-
SUZUKI	DL 650	WVB1	e4*0233*	2004	x	x	x	x	x	x	-
SUZUKI	DL 650	WVB1	e4*0724*	2007	x	x	x	x	x	x	-
SUZUKI	DL 650 V-STROM	C7	e4*2680*	2011	x	x	x	x	x	x	-
SUZUKI	DL 650 V-STROM	WC70	e4*00035 (VO)	2017	x	x	x	x	x	x	-
SUZUKI	DL 650 V-STROM	WC71	e4*00036 (VO)	2017	x	x	x	x	x	x	-
SUZUKI	GSF 650 S BANDIT	WVB5	e4*0359*	2005	x	x	x	x	x	x	-
SUZUKI	GSF 650 S	WVCZ	e4*2163*	2009	x	x	x	x	x	x	-
SUZUKI	GSX 650 F	WVCJ	e4*1342*	2008	x	x	x	x	x	x	-
SUZUKI	SV 650 S	WVBY	e4*0192*	2003	x	-	-	-	-	x	-
SUZUKI	GSX-R 750	GR77B	E776	1988	x	-	-	-	-	x	-
SUZUKI	GSX-R 750	GR77A	EBE	1988	x	-	-	-	-	x	-
SUZUKI	GSX-R 750	GR7AB	F345	1990	x	-	-	-	-	x	-
SUZUKI	GSX-R 750	GR7AA	EBE	1990	x	-	-	-	-	x	-
SUZUKI	GSX-R 750 W	GR7BB	F971	1992	x	-	-	-	-	x	-
SUZUKI	GSX-R 750 W	GR7BA	EBE	1994	x	-	-	-	-	x	-
SUZUKI	GSX-R 750 W	GR7BC	EBE	1995	x	-	-	-	-	x	-
SUZUKI	GSX-R 750	GR7DB	H254	1996	x	-	-	-	-	x	-
SUZUKI	GSX-R 750	GR7DA	EBE	1998	x	-	-	-	-	x	-
SUZUKI	GSX-R 750	WVBD	e4*0068*	2000	x	-	-	-	-	x	-
SUZUKI	GSX-R 750	WVB3	e4*0261*	2004	x	-	-	-	-	x	-
SUZUKI	GSX-R 750	WVCF	e4*0890*	2006	x	-	-	-	-	x	-
SUZUKI	GSX-R 750	WVCW	e4*1852*	2008	x	-	-	-	-	x	-
SUZUKI	GSX-R 750	C4	e4*2587*	2011	x	-	-	-	-	x	-
SUZUKI	GSX 750 F	GR78A	F025	1988	x	-	x	-	x	x	-
SUZUKI	GSX 750 F	GR79B	F195	1989	x	-	x	-	x	x	-
SUZUKI	VX 800	VS 51 A	EBE	1990	x	-	-	-	-	x	-
SUZUKI	VX 800	VS 51 B	F399	1990	x	-	-	-	-	x	-
SUZUKI	DL 1000 V-STROM	WVB5	e4*0142*	2002	x	x	x	x	x	x	-
SUZUKI	DL 1000 V-STROM	DD	e4*3025*	2014	x	x	x	x	x	x	-
SUZUKI	DL 1000 V-STROM	WDD0	e4*00053 (VO)	2017	x	x	x	x	x	x	-
SUZUKI	DL 1050	WEFO	e6*00036 (VO)	2019	x	x	x	x	x	x	-
SUZUKI	SV 1000 S	WVBX	e4*0191*	2003	x	-	-	-	-	x	-
SUZUKI	GSX-R 1000	WVBL	e4*0108*	2001	x	-	-	-	-	x	-
SUZUKI	GSX-R 1000	WVB6	e4*0375*	2005	x	-	-	-	-	x	-
SUZUKI	GSX-R 1000	WVBZ	e4*0193*	2003	x	-	-	-	-	x	-
SUZUKI	GSX-R 1000	WVCL	e4*1343*	2007	x	-	-	-	-	x	-
SUZUKI	GSX-R 1000	WVCY	e4*2132*	2009	x	-	-	-	-	x	-
SUZUKI	GSX-S 1000 F	DG	e4*3135*	2015	x	-	-	-	-	x	-
SUZUKI	GSF 1200 S BANDIT	GV75A	H344	1996	x	x	x	x	x	x	-
SUZUKI	GSF 1200 S BANDIT	WVA9	e4*0086*	2001	x	x	x	x	x	x	-
SUZUKI	GSF 1200 S BANDIT	WVCB	e4*0850*	2006	x	x	x	x	x	x	-
SUZUKI	GSF 1200 S BANDIT	WVCH	e4*1300*	2007	x	x	x	x	x	x	-
SUZUKI	GSF 1250 S /SA BANDIT	WVCH	e4*1300*	2007	x	-	x	-	x	x	-
SUZUKI	GSX 1250 FA	WVCH	e4*1300*	2009	x	x	x	x	x	x	-
SUZUKI	GSX 1300 R HAYABUSA	WVA1	e4*0012*	1999	x	-	-	-	-	x	-
SUZUKI	GSX 1300 R HAYABUSA	WVA1	e4*0852*	2006	x	-	-	-	-	x	-
SUZUKI	GSX 1300 R HAYABUSA	WVCK	e4*1618*	2008	x	-	-	-	-	x	-
SUZUKI	VL 1500 C- Intruder	AL	H968	1998	x	x	x	x	x	x	-
SUZUKI	VL 1500 C- Intruder	WVAL	e1*0099*	2001	x	x	x	x	x	x	-

Hersteller	Handelsbezeichnung	Typ	ABE / EG-BE	Jahr ab	XCS	XCT	VSA-A	VSA-B	VSA-C	EVO	WS
SYM (SAN YANG)	FIDDLE II 50, 125, 150	AY05W	e4*1997	2009	x	x	x	x	x	x	-
SYM (SAN YANG)	SYMPHONY 50	AY05W	e4*1997	2009	x	x	x	x	x	x	-
SYM (SAN YANG)	SYMPHONY 125	AY12W	e4*2009*	2009	x	x	x	x	x	x	-
SYM (SAN YANG)	CITYCOM 125	LH30W	e4*1853*		x	x	x	x	x	x	-
SYM (SAN YANG)	CITYCOM 300 i	LH30W	e4*1853*		x	x	x	x	x	x	-
SYM (SAN YANG)	GTS 125 i EVO	LM	e4*2458*		x	x	x	x	x	x	-
SYM (SAN YANG)	GTS 250i , 300i	LM25W	e4*0392*	2007	x	x	x	x	x	x	-
SYM (SAN YANG)	JOYRIDE EVO 125, 150, 180, 200	LA15W	e1*00110*	2001	x	x	x	x	x	x	-
SYM (SAN YANG)	JOYMAX 125, 250, 300	LM25W	e4*0392*		x	x	x	x	x	x	-
SYM (SAN YANG)	MAXSYM 300/300i	UA30A	e4*1301*		x	x	x	x	x	x	-
SYM (SAN YANG)	MAXSYM 400/400i	LX	e4*2573*	2010	x	x	x	x	x	x	-
SYM (SAN YANG)	MAXSYM 600/600i	UA60A	e4*1878*	2008	x	x	x	x	x	x	-
TRIUMPH	Daytona 675	D67LC	e11*0253*	2006	x	-	-	-	-	x	-
TRIUMPH	Daytona 675	H67	e11*1592*	2013	x	-	-	-	-	x	-
TRIUMPH	Daytona 750	T300	G190	1992	x	x	x	x	x	x	-
TRIUMPH	Daytona 955 I	595N	e11*00040*	2002	x	-	-	-	-	x	-
TRIUMPH	SPRINT 900	T300A	G413	1993	x	x	x	x	x	x	-
TRIUMPH	TIGER 800 /XC	A08	e11*1048*	2010	x	-	x	-	x	x	-
TRIUMPH	TIGER 800 XRX,XRT,XCA,XR,XC	A082	e11*1831*	2015	x	-	x	-	x	x	-
TRIUMPH	TIGER 800 XRX,XCX,XRT,XR,XC,XCA	C201	e11*00215 (VO)	2016	x	-	x	-	x	x	-
TRIUMPH	TIGER 800 XRX,XCX,XRT,XR,XC,XCA	C301	e11*00282 (VO)	2018	x	-	x	-	x	x	-
TRIUMPH	TIGER 800 XRX,XCX,XRT,XR,XC,XCA	C301A	e5* 00001 (VO)	2018	x	-	x	-	x	x	-
TRIUMPH	TIGER 800 XRX,XCX,XRT,XR,XC,XCA	C302	e11*00286 (VO)	2018	x	-	x	-	x	x	-
TRIUMPH	TIGER 800 XRX,XCX,XRT,XR,XC,XCA	C302A	e5* 00002 (VO)	2018	x	-	x	-	x	x	-
TRIUMPH	TIGER 900	T709	K346	1999	x	x	x	x	x	x	-
TRIUMPH	TIGER 900, GT, GT(LRH), Pro, Rally, Sport	C701	e9*11520 (VO)	2020	x	-	x	-	x	x	-
TRIUMPH	TIGER 900, GT, GT(LRH), Pro, Rally, Sport	C702	e9*11521 (VO)	2020	x	-	x	-	x	x	-
TRIUMPH	TROPHY 900	T300E	G610	1993	x	x	x	x	x	x	-
TRIUMPH	SPRINT ST 955	T695	K310	1999	x	x	x	x	x	x	-
TRIUMPH	SPRINT ST 955	695AB	e11*00006*	2001	x	x	x	x	x	x	-
TRIUMPH	TIGER 955 I	709 EN	e11*00007*	2001	x	x	x	x	x	x	-
TRIUMPH	SPRINT GT 1050	215ND	e11*0984*	2010	x	x	x	x	x	x	-
TRIUMPH	SPRINT ST 1050	215NA	e11*0136*	2005	x	x	x	x	x	x	-
TRIUMPH	TIGER 1050 SE	115NG	e11*0440*	2007	x	x	x	x	x	x	-
TRIUMPH	Tiger 1200	V301A	e5 *00008 (VO)	2018	x	-	x	-	x	x	-
TRIUMPH	Tiger 1200 XRX, XRT, XCA, XCX	V301	e11*00283 (VO)	2017	x	-	x	-	x	x	-
TRIUMPH	TROPHY 1200	T300E	G610	1996	x	x	x	x	x	x	-
TRIUMPH	TROPHY 1200 /SE	V13VH	e11*1511*	2012	x	x	x	x	x	x	-
TRIUMPH	TIGER EXPLORER 1200	V13VG	e11*1228*	2012	x	x	x	x	x	x	-
TRIUMPH	TIGER EXPLORER 1215	V201	e11*00208 (VO)	2016	x	x	x	x	x	x	-
TRIUMPH	TIGER EXPLORER 1200 XRT	V13VG	e11*1288*	2016	x	x	x	x	x	x	-
TRIUMPH	ROCKET III Classic, Touring	C23XB	e11*0108*	2004	x	x	x	x	x	x	-

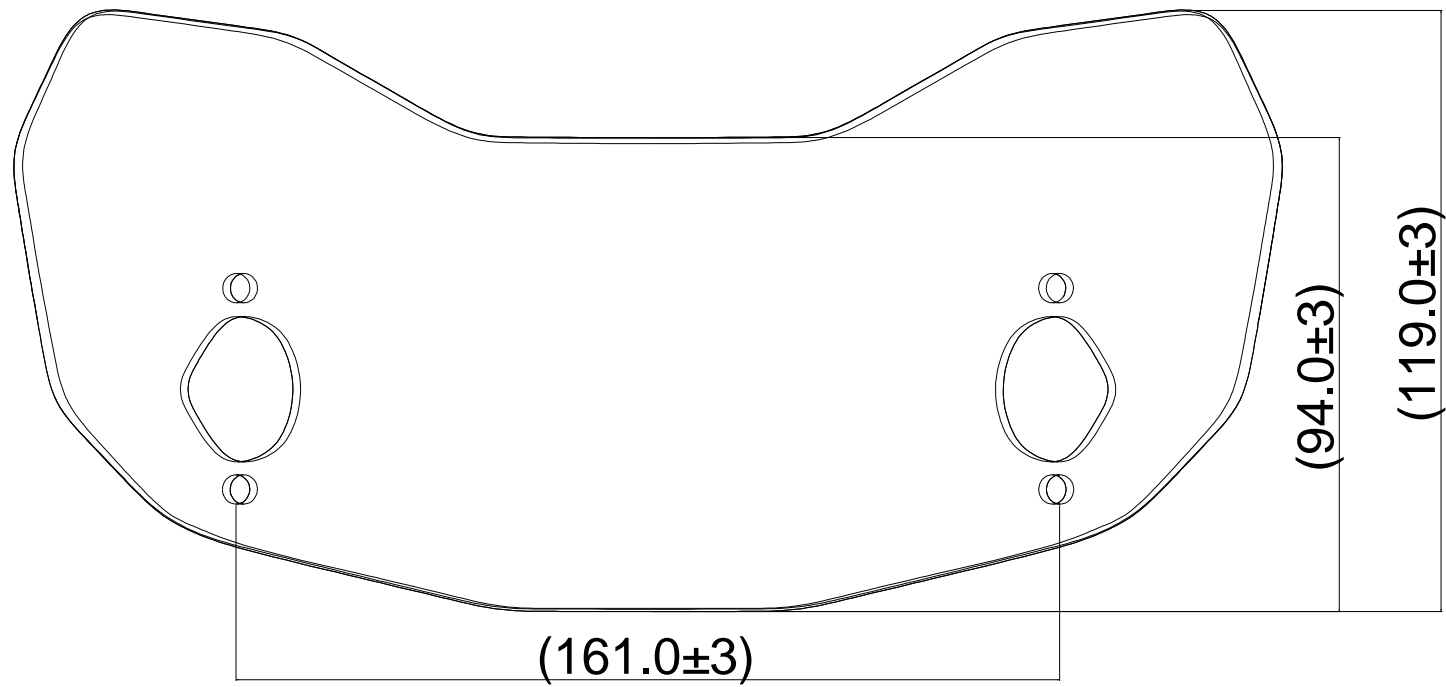
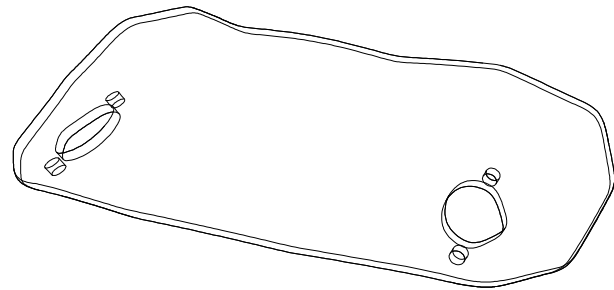
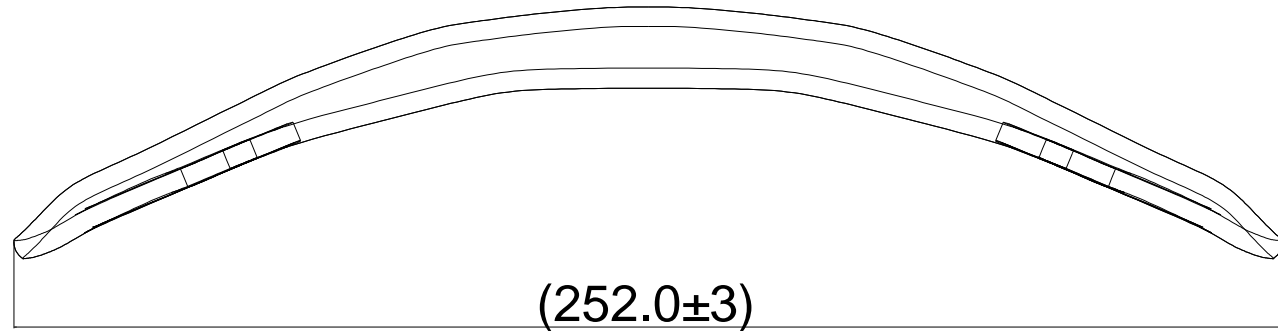
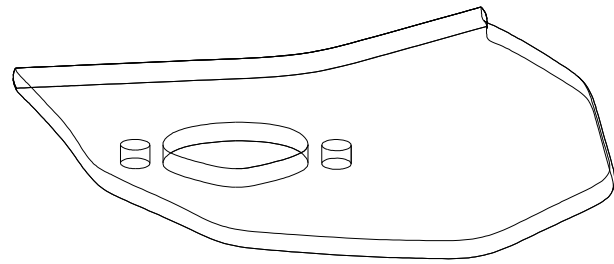
Hersteller	Handelsbezeichnung	Typ	ABE / EG-BE	Jahr ab	XCS	XCT	VSA-A	VSA-B	VSA-C	EVO	WS
VECTRIX	VECTRIX ELEC. SCOOTER	VX1	e11*0501*	2007	x	x	x	x	x	x	-
YAMAHA	NEO'S 50	SA15	e9*0042*	2001	x	x	x	x	x	x	-
YAMAHA	NEO'S 50	SA21	e9*0097*	2003	x	x	x	x	x	x	-
YAMAHA	NEO'S 50	SA34	e9*0170*	2007	x	x	x	x	x	x	-
YAMAHA	Nmax 125 (GPD125-A)	SE93	e13*0747*	2015	x	x	x	x	x	x	-
YAMAHA	Nmax 150 (GPD150-A)	SG43	e13*00064 (VO)	2017	x	x	x	x	x	x	-
YAMAHA	X-MAX 125	SE 32	e9*0052*	2005	x	x	x	x	x	x	-
YAMAHA	BW'S 125	SE55	e13*0384*	2010	x	x	x	x	x	x	-
YAMAHA	VP 125 X-CITY	SE43	e13*0203*	2007	x	x	x	x	x	x	-
YAMAHA	VP 125 X-CITY	SE54	e9*0395*	2010	x	x	x	x	x	x	-
YAMAHA	VP 125 R X-MAX 125	SE32	e9*0052*	2006	x	x	x	x	x	x	-
YAMAHA	YP 125 R Majesty	SE02	K129	1999	x	x	x	x	x	x	-
YAMAHA	YP 125 Majesty	SE06	e9*0046*	2001	x	x	x	x	x	x	-
YAMAHA	YP 150 Majesty	SG08	EBE	2001	x	x	x	x	x	x	-
YAMAHA	GPD 125-A (NMAX)	SEC7	e13*00067 (VO)	2017	x	x	x	x	x	x	-
YAMAHA	MSW 125-A (Tricity)	SEC2	e13*00049 (VO)	2017	x	x	x	x	x	x	-
YAMAHA	YP 180 R Majesty	SG12	e9*0125*	2003	x	x	x	x	x	x	-
YAMAHA	YP 250 Majesty	4UC	H407	1996	x	x	x	x	x	x	-
YAMAHA	YP 250 D Majesty DX	SG02	H939	1998	x	x	x	x	x	x	-
YAMAHA	YP 250 Majesty DX	SG04	e1*00062*	1999	x	x	x	x	x	x	-
YAMAHA	YP 250 R X-MAX 250	SG16	e9*0039*	2005	x	x	x	x	x	x	-
YAMAHA	YP 250 R X-MAX 250	SG22	e9*0362*	2009	x	x	x	x	x	x	-
YAMAHA	VP 250 X-CITY	SG19	e13*0190*	2008	x	x	x	x	x	x	-
YAMAHA	Xmax 300	SH13	e13*00287 (VO)	2017	x	-	x	x	x	x	-
YAMAHA	CZD 300-A, -A SP (Xmax)	SH14	e13*00901 (VO)	2017	x	-	x	x	x	x	-
YAMAHA	YP 400 Majesty	SH02	e13*0082*	2003	x	x	x	x	x	x	-
YAMAHA	YP 400 Majesty	SH05	e13*0143*	2005	x	x	x	x	x	x	-
YAMAHA	YP 400 R (X-MAX)	SH07	e13*0627*	2013	x	x	x	x	x	x	-
YAMAHA	X-MAX 400	SH11	e13*00079 (VO)	2017	x	x	x	x	x	x	-
YAMAHA	X-MAX 400	SH12	e13*00241 (VO)	2017	x	x	x	x	x	x	-
YAMAHA	X-MAX 400	SH12	e13*00241 (VO)	2020	x	-	x	x	x	x	-
YAMAHA	XP 500 T-MAX	SJ01	e13*0040*	2001	x	x	x	x	x	x	-
YAMAHA	XP 500 T-MAX	SJ05	e13*0162*	2006	x	x	x	x	x	x	-
YAMAHA	XP 500 T-MAX	SJ06	e13*0226*	2007	x	x	x	x	x	x	-
YAMAHA	XP 500 T-MAX	SJ09	e13*0513*	2011	x	x	x	x	x	x	-
YAMAHA	XP 530 T-MAX	SJ09	e13*0513*	2012	x	x	x	x	x	x	-
YAMAHA	XZ 550 S	11U	C541	1982	x	x	x	x	x	x	-
YAMAHA	FZ 600 S FAZER	RJ07	e13*0072	2004	x	x	x	x	x	x	-
YAMAHA	FZ 600 S2 FAZER	RJ14	e13*0111	2007	x	x	x	x	x	x	-
YAMAHA	FZS 600 FAZER	RJ02	H988	1998	x	x	x	x	x	x	-
YAMAHA	XJ 6 DIVERSION	RJ19	e13*0323*	2009	x	x	x	x	x	x	-
YAMAHA	XJ 6 DIVERSION F	RJ19	e13*0323*	2010	x	x	x	x	x	x	-
YAMAHA	XJ 600	51J	D399	1984	x	x	x	x	x	x	-
YAMAHA	XJ 600	3KM	F635	1990	x	x	x	x	x	x	-
YAMAHA	XJ 600	3KN	F634	1990	x	x	x	x	x	x	-
YAMAHA	XJ 600 S	4DG	EBE		x	x	x	x	x	x	-
YAMAHA	YZF R6	RJ03	K265	1999	x	-	-	-	-	x	-
YAMAHA	YZF R6	RJ05	e13*0038*	2003	x	-	-	-	-	x	-
YAMAHA	YZF R6	RJ11	e13*0074*	2006	x	-	-	-	-	x	-
YAMAHA	YZF R6	RJ15	e13*0223*	2008	x	-	-	-	-	x	-
YAMAHA	YZF R6	RJ27	e13*00081 (VO)	2017	x	-	-	-	-	x	-
YAMAHA	YZF 600 R	4WD	H653	1997	x	-	-	-	-	x	-
YAMAHA	YZF 600 R	4TV	H441	1996	x	-	-	-	-	x	-
YAMAHA	XT 660 R	DM01	e13*0085*	2004	x	x	x	x	x	x	-
YAMAHA	XT 660 Z	DM02	e13*0272*	2008	x	x	x	x	x	x	-
YAMAHA	SZR 660	4SU	H274	1996	x	-	x	-	x	x	-
YAMAHA	MT-07 Tracer	RM14	e13*00024 (VO)	2016	x	-	x	-	x	x	-
YAMAHA	MT-07 Tracer	RM15	e13*00025 (VO)	2016	x	-	x	-	x	x	-
YAMAHA	MTT690-A (Tracer)	RM30	e13*00782 (VO)	2020	x	-	x	-	x	x	-
YAMAHA	MTT690-U (Tracer)	RM31	e13*00783 (VO)	2020	x	-	x	-	x	x	-
YAMAHA	XTZ 690 (Tenere 700)	DM07	e13*00648 (VO)	2019	x	-	x	-	x	x	-
YAMAHA	XTZ 690 (Tenere 700, 35kW)	DM08	e13*00649 (VO)	2019	x	-	x	-	x	x	-
YAMAHA	XTZ 690, D-B (Tenere 700)	DM11	e13*00986 (VO)	2021	x	-	x	-	x	x	-
YAMAHA	FZ- 8, FAZER 800	RN25	e13*0393	2010	x	x	x	x	x	x	-
YAMAHA	MXT 850 (Niken)	RN58	e13*00332 (VO)	2018	x	x	x	x	x	x	-
YAMAHA	TDM 850	4TX	H442	1996	x	-	x	x	x	x	-
YAMAHA	TDM 900	RN08	e13*0053*	2002	x	x	x	x	x	x	-
YAMAHA	TDM 900	RN11	e13*0074*	2004	x	x	x	x	x	x	-
YAMAHA	TDM 900	RN18	e13*0099*	2007	x	x	x	x	x	x	-
YAMAHA	XJ 900	4BB	F609	1990	x	x	x	x	x	x	-
YAMAHA	XJ 900	58L	D771	1985	x	x	x	x	x	x	-
YAMAHA	XJ 900	31A	C971	1983	x	x	x	x	x	x	-
YAMAHA	XJ 900 S	4KM	G844	1995	x	-	-	-	-	x	-

Hersteller	Handelsbezeichnung	Typ	ABE / EG-BE	Jahr ab	XCS	XCT	VSA-A	VSA-B	VSA-C	EVO	WS
YAMAHA	MTT 850 (Tracer 900)	RN57	e13*00286 (VO)	2018	x	-	x	-	x	x	-
YAMAHA	MTT850D (Tracer 900 GT)	RN57	e13*00286 (VO)	2018	x	-	x	-	x	x	-
YAMAHA	FZ-1 1000	RN16	e13*0040	2006	x	x	x	x	x	x	-
YAMAHA	FZR 1000	3LE	F128	1991	x	x	x	x	x	x	-
YAMAHA	FZR 1000	3LF, 3GM	EBE	1994	x	x	x	x	x	x	-
YAMAHA	GTS 1000	4 BH	G254	1993	x	x	x	x	x	x	-
YAMAHA	YZF 1000 R	4VD	H443	1996	x	-	-	-	-	x	-
YAMAHA	YZF R1	RN 01	H917	1998	x	-	-	-	-	x	-
YAMAHA	YZF R1	RN 04	e1*00063	2000	x	-	-	-	-	x	-
YAMAHA	YZF R1	RN 09	e13*0054*	2002	x	-	-	-	-	x	-
YAMAHA	YZF R1	RN 12	e1*00084	2004	x	-	-	-	-	x	-
YAMAHA	YZF R1	RN 19	e13*0163*	2007	x	-	-	-	-	x	-
YAMAHA	YZF R1	RN 22	e13*0325*	2009	x	-	-	-	-	x	-
YAMAHA	Vmax 1200	1GR, 1JH, 1FK	EBE	1985	x	x	x	x	x	x	-
YAMAHA	Vmax 1200	2LT, 2WE	EBE	1986	x	x	x	x	x	x	-
YAMAHA	Vmax 1200	2WE, 2WF	EBE	1986	x	x	x	x	x	x	-
YAMAHA	Vmax 1200	3JP, 3LR	EBE	1989	x	x	x	x	x	x	-
YAMAHA	Vmax 1200	3UF	EBE	1991	x	x	x	x	x	x	-
YAMAHA	Vmax 1200	2WE	EBE	1992	x	x	x	x	x	x	-
YAMAHA	Vmax 1200	3WF	EBE	1993	x	x	x	x	x	x	-
YAMAHA	Vmax 1200	2EN	EBE	1996	x	x	x	x	x	x	-
YAMAHA	XJR 1200	4PU	G978	1994	x	-	x	x	x	x	-
YAMAHA	XT 1200 Z (SUPER TENERE)	DP01	e13*0388*	2010	x	x	x	x	x	x	-
YAMAHA	XT 1200	DP04	e13*0653*	2014	x	x	x	x	x	x	-
YAMAHA	XT 1200 ZE	DP07	e13*00062 (VO)	2017	x	x	x	x	x	x	-
YAMAHA	FJ 1200	3SK	EBE		x	x	x	x	x	x	-
YAMAHA	FJ 1200	1WH	EBE	1988	x	-	x	x	x	x	-
YAMAHA	FJ 1200	1YK	EBE	1986	x	-	x	x	x	x	-
YAMAHA	FJ 1200	1XJ	E119	1986	x	-	x	x	x	x	-
YAMAHA	FJ 1200	3CW	E745	1988	x	-	x	x	x	x	-
YAMAHA	FJ 1200	3YA	F559	1990	x	x	x	x	x	x	-
YAMAHA	FJR 1300	RP04	e13*0045	2001	x	x	x	x	x	x	-
YAMAHA	FJR 1300	RP08	e13*0062	2003	x	x	x	x	x	x	-
YAMAHA	FJR 1300	RP11	e13*0081	2003	x	x	x	x	x	x	-
YAMAHA	FJR 1300	RP13	e13*0041	2006	x	x	x	x	x	x	-
YAMAHA	FJR 1300	RP23	e13*0574	2013	x	x	x	x	x	x	-
YAMAHA	FJR 1300	RP28	e13*00001 (VO)	2016	x	x	x	x	x	x	-
YAMAHA	XJR 1300	RP02	K266	1999	x	x	x	x	x	x	-
YAMAHA	XJR 1300	RP06	e1*0134*	2002	x	x	x	x	x	x	-
YAMAHA	XJR 1300	RP10	e1*0204*	2004	x	x	x	x	x	x	-
YAMAHA	XJR 1300	RP19	e13*0168*	2007	x	x	x	x	x	x	-
YAMAHA	XVS 1300 Midnight-Star	VP 26	e13*2002*	2006	x	x	x	x	x	x	-

**Anmerkung zu der Spalte "ABE / EG-BE"**

(VO) hinter der Genehmigung bedeutet, dass diese Fahrzeuge nach der neuen Rechtsvorschrift VO(EU), Nr. 168/2013, Anh. VIII genehmigt wurden, alle anderen Fahrzeuge haben entweder eine nationale Genehmigung "ABE" nach §20 StVZO oder eine europäische gemäß den Rahmen-RILI 92/61/EWG bzw. 2002/24/EG


Anlage 2/10: Zeichnung WS



(Material) **PMMA**

	Datum	Name
Bearb.	09.02.2021	M.Gimbel
Gepr.	-	-
Norm	-	-

(Benennung)  
**Windshield Spoiler**

(Firma)	
(Ursprung:)	

(Zeichnungsnummer)  
**1.3**

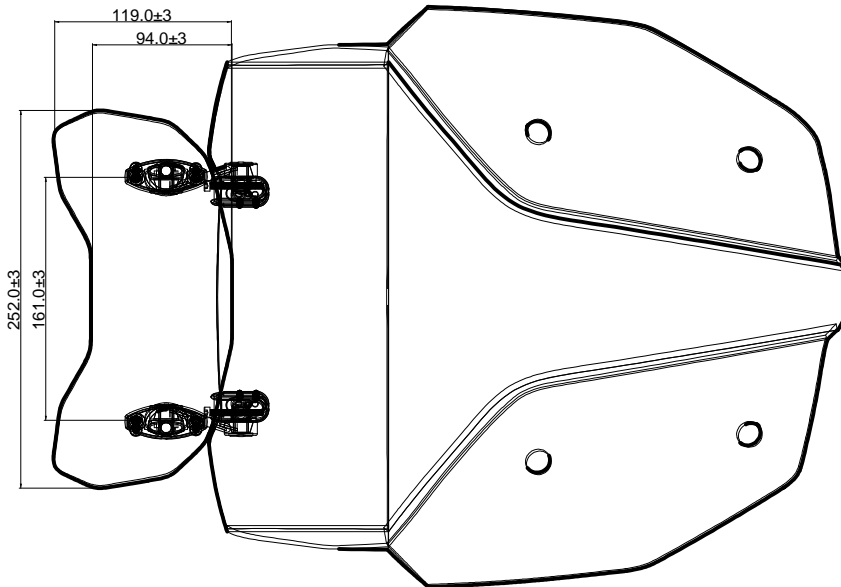
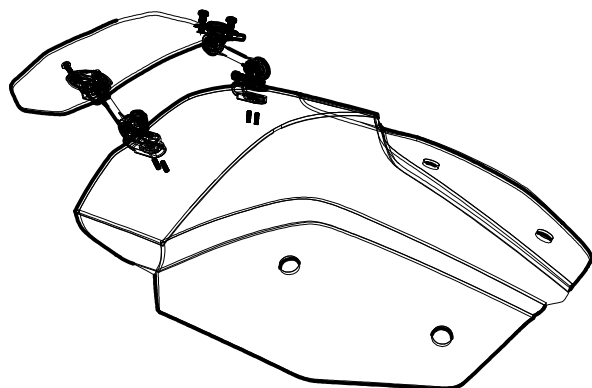
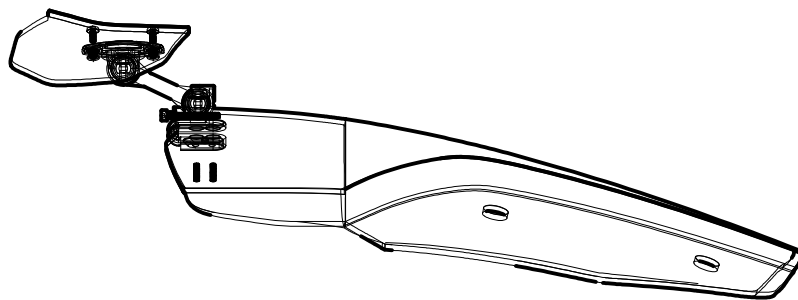
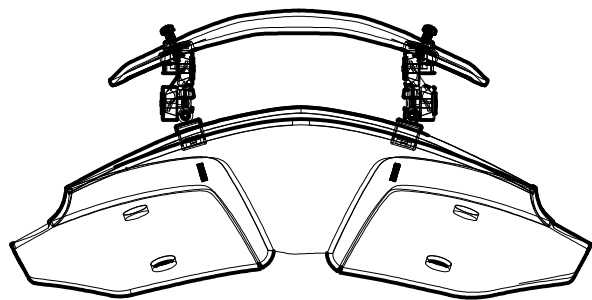
(Ersatz für:)	-	(Ersetzt durch:)	-
---------------	---	------------------	---

Blatt  
3

3 Blätter

S22-31048\*10

S22 31048\*10




(Material) PMMA

	Datum	Name
Bearb.	28.05.2021	M.Gimbel
Gepr.	-	-
Norm	-	-

(Benennung)

Windshield Spoiler

(Firma)	
-	
(Ursprung:)	-

(Zeichnungsnummer)

1.1

Blatt

1

1 Blätter

(Ersatz für:)

(Ersetzt durch:)