



# Kraftfahrt-Bundesamt

DE-24932 Flensburg

---

## Allgemeine Betriebserlaubnis (ABE) National Type Approval

ausgestellt von:

**Kraftfahrt-Bundesamt (KBA)**

nach § 22 in Verbindung mit § 20 Straßenverkehrs-Zulassungs-Ordnung (StVZO)  
für einen Typ des folgenden Genehmigungsobjektes

**Lenkungsdämpfer**

issued by:

**Kraftfahrt-Bundesamt (KBA)**

according to § 22 and 20 Straßenverkehrs-Zulassungs-Ordnung (StVZO) for a type  
of the following approval object

**steering damper**

Genehmigungsnummer: **91325**  
Approval number:

Erweiterung: **07**  
Extension:

1. Genehmigungsinhaber:  
Holder of the approval:  
**Hyperpro Sales B.V.**  
**NL-4251 LR WERKENDAM**
2. Gegebenenfalls Name und Anschrift des Bevollmächtigten:  
If applicable, name and address of representative:  
**Entfällt**  
**Not applicable**
3. Typbezeichnung:  
Type:  
**DS**



# Kraftfahrt-Bundesamt

DE-24932 Flensburg

2

Genehmigungsnummer: **91325**

Approval number:

Erweiterung: **07**

Extension:

4. Aufgebrachte Kennzeichnungen:  
Identification markings:  
**Hersteller oder Herstellerzeichen**  
**Manufacturer or registered manufacturer`s trademark**
- Ausführungsbezeichnung**  
**Version designation**
- Genehmigungszeichen**  
**Approval identification**
5. Anbringungsstelle der Kennzeichnungen:  
Position of the identification markings:  
**Siehe Punkt 1.4. des Prüfberichtes**  
**See point 1.4. of the test report**
6. Zuständiger Technischer Dienst:  
Responsible Technical Service:  
**Typprüfstelle Fahrzeuge/Fahrzeugteile der TÜV Rheinland Kraftfahrt GmbH**  
**DE-51105 Köln**
7. Datum des Prüfberichts des Technischen Dienstes:  
Date of test report issued by the Technical Service:  
**14.01.2020**
8. Nummer des Prüfberichts des Technischen Dienstes:  
Number of test report issued by that Technical Service:  
**194KA0026-00**
9. Verwendungsbereich:  
Range of application:  
**Das Genehmigungsobjekt „Lenkungsdämpfer“ darf nur zur Verwendung gemäß:**  
***The use of the approval object „steering damper“ is restricted to the application listed:***
- Punkt 2. des Prüfberichtes**  
**Point 2. of the test report**
- unter den angegebenen Bedingungen an den dort aufgeführten bzw. beschriebenen Kraftfahrzeugen feilgeboten werden.**  
***The offer for sale is only allowed on the listed vehicles under the specified conditions.***



# Kraftfahrt-Bundesamt

DE-24932 Flensburg

3

Genehmigungsnummer: **91325**

Approval number:

Erweiterung: **07**

Extension:

10. Bemerkungen:  
Remarks:  
**Es gelten die im o.g. Gutachten nebst Anlagen festgehaltenen Angaben.  
The indications given in the above mentioned test report including its annexes shall apply.**
- Die Anforderungen des Artikels 51, Absätze 1, 2, 4, 5 der Verordnung (EU) Nr. 168/2013 - Teile oder Ausrüstungen, von denen ein erhebliches Risiko für das einwandfreie Funktionieren wesentlicher Systeme ausgehen kann - weitere Anforderungen -sind sinngemäß erfüllt.  
The requirements of Article 51, paragraphs 1, 2, 4, 5 of the Regulation (EU) No 168/2013 - Parts or equipment that may pose a serious risk to the correct functioning of essential systems - related requirements - are met.**
11. Änderungsabnahme gemäß § 19 (3) StVZO:  
Acceptance test of the modification as per § 19 (3) StVZO:  
**Siehe Prüfbericht  
See test report**
12. Die Genehmigung wird **erweitert**  
Approval is **extended**
13. Grund (Gründe) für die Erweiterung der Genehmigung (falls zutreffend):  
Reason(s) for the extension (if applicable):  
**Aktualisierung des Verwendungsbereichs  
Update of the range of application**
- Wechsel des Technischen-Dienstes  
Change of Technical-Service**
- Redaktionelle Änderungen  
Editorial changes**



# Kraftfahrt-Bundesamt

DE-24932 Flensburg

4

Genehmigungsnummer: **91325**

Approval number:

Erweiterung: **07**

Extension:

14. Ort: **DE-24932 Flensburg**

Place:

15. Datum: **06.02.2020**

Date:

16. Unterschrift: **Im Auftrag**

Signature:

Nino Pommerencke



Anlagen:

Enclosures:

**Gemäß Inhaltsverzeichnis**

**According to index**



# Kraftfahrt-Bundesamt

DE-24932 Flensburg

---

## Inhaltsverzeichnis zu den Beschreibungsunterlagen Index to the information package

Nummer der Genehmigung: **91325**  
Approval No.

Erweiterung Nr.: **07**  
Extension No.:

Ausgabedatum: **07.05.2012**  
Date of issue:

letztes Änderungsdatum: **06.02.2020**  
last date of amendment:

Nebenbestimmungen und Rechtsbehelfsbelehrung  
Collateral clauses and instruction on right to appeal

Prüfbericht(e) Nr.:  
Test report(s) No.:

**114KA0023-00**  
**GTÜ StVZO22-14003.00**  
**GTÜ StVZO22-14003.01**  
**GTÜ StVZO22-14003.02**  
**GTÜ StVZO22-14003.03**  
**GTÜ StVZO22-14003.04**  
**GTÜ StVZO22-14003.05**  
**194KA0026-00**

Datum:  
Date  
**08.03.2012**  
**29.04.2014**  
**30.05.2014**  
**05.02.2015**  
**08.03.2016**  
**21.02.2017**  
**25.02.2019**  
**14.01.2020**

Beschreibungsbogen Nr.:  
Information document No.:

**Entfällt**  
**Not applicable**

Datum:  
Date

Liste der Änderungen:  
List of modifications:

**Siehe Anlage "Liste der Änderungen" des Prüfberichtes**  
**See appendix "Liste der Änderungen" of the test report**

Datum:  
Date



# Kraftfahrt-Bundesamt

DE-24932 Flensburg

---

Nummer der Genehmigung: **91325, Erweiterung 07**

- Anlage -

## Nebenbestimmungen und Rechtsbehelfsbelehrung

### Nebenbestimmungen

Jede Einrichtung, die dem genehmigten Typ entspricht, ist gemäß der angewendeten Vorschrift zu kennzeichnen.

Das Genehmigungszeichen lautet wie folgt:

**KBA 91325**

Die Einzelerzeugnisse der reihenweisen Fertigung müssen mit den Genehmigungsunterlagen genau übereinstimmen. Änderungen an den Einzelerzeugnissen sind nur mit ausdrücklicher Zustimmung des Kraftfahrt-Bundesamtes gestattet.

Änderungen der Firmenbezeichnung, der Anschrift und der Fertigungsstätten sowie eines bei der Erteilung der Genehmigung benannten Zustellungsbevollmächtigten oder bevollmächtigten Vertreters sind dem Kraftfahrt-Bundesamt unverzüglich mitzuteilen.

Verstöße gegen diese Bestimmungen können zum Widerruf der Genehmigung führen und können überdies strafrechtlich verfolgt werden.

Die Genehmigung erlischt, wenn sie zurückgegeben oder entzogen wird, oder der genehmigte Typ den Rechtsvorschriften nicht mehr entspricht. Der Widerruf kann ausgesprochen werden, wenn die für die Erteilung und den Bestand der Genehmigung geforderten Voraussetzungen nicht mehr bestehen, wenn der Genehmigungsinhaber gegen die mit der Genehmigung verbundenen Pflichten - auch soweit sie sich aus den zu dieser Genehmigung zugeordneten besonderen Auflagen ergeben - verstößt oder wenn sich herausstellt, dass der genehmigte Typ den Erfordernissen der Verkehrssicherheit oder des Umweltschutzes nicht entspricht.

Das Kraftfahrt-Bundesamt kann jederzeit die ordnungsgemäße Ausübung der durch diese Genehmigung verliehenen Befugnisse, insbesondere die genehmigungsgerechte Fertigung sowie die Maßnahmen zur Übereinstimmung der Produktion, nachprüfen. Es kann zu diesem Zweck Proben entnehmen oder entnehmen lassen. Dem Kraftfahrt-Bundesamt und/oder seinen Beauftragten ist ungehinderter Zutritt zu Produktions- und Lagerstätten zu gewähren.

Die mit der Erteilung der Genehmigung verliehenen Befugnisse sind nicht übertragbar. Schutzrechte Dritter werden durch diese Genehmigung nicht berührt.

### Rechtsbehelfsbelehrung

Gegen diese Genehmigung kann innerhalb eines Monats nach Bekanntgabe Widerspruch erhoben werden. Der Widerspruch ist beim **Kraftfahrt-Bundesamt, Fördestraße 16, DE-24944 Flensburg**, schriftlich oder zur Niederschrift einzulegen.



# Kraftfahrt-Bundesamt

DE-24932 Flensburg

---

2

Approval No.: **91325, Erweiterung 07**

- Attachment -

## Collateral clauses and instruction on right to appeal

### Collateral clauses

All equipment which corresponds to the approved type is to be identified according to the applied regulation.

The approval identification is as follows: - see German version -

The individual production of serial fabrication must be in exact accordance with the approval documents. Changes in the individual production are only allowed with express consent of the Kraftfahrt-Bundesamt.

Changes in the name of the company, the address and the manufacturing plant as well as one of the parties given the authority to delivery or authorised representative named when the approval was granted is to be immediately disclosed to the Kraftfahrt-Bundesamt.

Breach of this regulation can lead to recall of the approval and moreover can be legally prosecuted.

The approval expires if it is returned or withdrawn or if the type approved no longer complies with the legal requirements. The revocation can be made if the demanded requirements for issuance and the continuance of the approval no longer exist, if the holder of the approval violates the duties involved in the approval, also to the extent that they result from the assigned conditions to this approval, or if it is determined that the approved type does not comply with the requirements of traffic safety or environmental protection.

The Kraftfahrt-Bundesamt may check the proper exercise of the conferred authority taken from this approval at any time. In particular this means the compliant production as well as the measures for conformity of production. For this purpose samples can be taken or have taken. The employees or the representatives of the Kraftfahrt-Bundesamt may get unhindered access to the production and storage facilities.

The conferred authority contained with issuance of this approval is not transferable. Trade mark rights of third parties are not affected with this approval.

### Instruction on right to appeal

This approval can be appealed within one month after notification. The appeal is to be filed in writing or as a transcript at the **Kraftfahrt-Bundesamt, Fördestraße 16, DE-24944 Flensburg.**

Gutachten Nr: : 194KA0026-00  
Prüfgegenstand : Lenkungsämpfer für Krafträder  
Typ : DS  
Hersteller : Hyperpro Sales B.V.

---

## GUTACHTEN

gemäß §22 StVZO in Verbindung mit §20 StVZO

---

Genehmigung

KBA 91325

---

Gliederung des Prüfberichts

Absatz Nr.

0. Allgemeine Angaben

1. Beschreibung der Umrüstung und Angaben zum Fahrzeugteil

2. Verwendungsbereich

3. Prüfgrundlagen, durchgeführte Prüfungen und Prüfbedingungen

4. Prüfergebnisse

5. Anlagen

6. Schlussbescheinigung

---

Dieser Prüfbericht darf nur vom Auftraggeber und nur in vollem Wortlaut vervielfältigt und veröffentlicht werden. Eine auszugsweise Vervielfältigung und Veröffentlichung des Prüfberichtes ist nur nach schriftlicher Genehmigung des Technischen Dienstes zulässig.

---



Gutachten Nr: : 194KA0026-00  
 Prüfgegenstand : Lenkungsdämpfer für Krafträder  
 Typ : DS  
 Hersteller : Hyperpro Sales B.V.

**0. Allgemeine Angaben**

- 0.1. Fabrikmarke (Firmenname des Herstellers) : Hyperpro Sales B.V.
- 0.2. Name und Anschrift des Herstellers : Hyperpro Sales B.V.  
Hulsenboschstraat 26  
NL – 4251LR Werkendam
- 0.3. Name und Anschrift des Antragstellers : siehe 0.2.

**1. Beschreibung der Umrüstung und Angaben zum Fahrzeugteil**

- 1.1. Teileart : Lenkungsdämpfer für Krafträder
  - 1.1.1. Teiletyp : DS
  - 1.1.2. Handelsbezeichnung : DS
  - 1.1.3. Varianten
    - CSC : Lineare Dämpferkennlinie
    - RSC : Progressive Dämpferkennlinie
  - 1.1.4. Ausführungen : Fahrzeugspezifische Abmessungen und Anbausätze
    - Weitere Ausführungsmerkmale : siehe Anlage 1
    - Codierung der Ausführungen : Beispiel: MK-DU07-T001
- 1.2. Beschreibung der Umrüstung:  
 Lenkungsdämpfer, bestehend aus hydraulischem Schwingungsdämpfer mit jeweils fahrzeugspezifischem Anbausatz und Hub.
- 1.3. Beschreibung der Bauteile :
  - Abmessungen : je nach Ausführung
  - Hub : je nach Ausführung
- 1.4. Kennzeichnung : Herstellerlogo (der Hyperpro Sales B.V.), KBA-Genehmigungsnummer, Dämpfer-Code
  - Art der Kennzeichnung : Lasergravur
  - Ort der Kennzeichnung : An der Endkappe des Ausgleichbehälters

Gutachten Nr: : 194KA0026-00  
Prüfgegenstand : Lenkungsdämpfer für Krafträder  
Typ : DS  
Hersteller : Hyperpro Sales B.V.

---

- 2. Verwendungsbereich** Verwendungsbereich und Anbauvorgaben  
siehe Anlage 1 und 3
- 2.1. Hersteller : Hyperpro Sales B.V.
- 2.2. Typ : siehe Anlage 1
- 2.3. Variante / Version : siehe Anlage 1
- 2.4. EG-Typgenehmigung : siehe Anlage 1

**3. Prüfgrundlagen, durchgeführte Prüfungen und Prüfbedingungen**

Die repräsentativen Versuchsfahrzeuge wurden einer eingehenden Begutachtung und Fahrerprobung unterzogen.

Prüfungen in Anlehnung an VdTÜV-MBL 762 " Prüfung von Zubehörfedern und Austauschfederbeinen für Kraftfahrzeuge nach §30a Abs.3 StVZO" (Stand 01/2011).

Anbauprüfungen wurden durchgeführt. Der Lenkungsdämpfer wird an den serienmäßigen Befestigungspunkten bzw. mittels fahrzeugspezifischen Anbausatz am Fahrzeug montiert.

Die Betriebsfestigkeit wird durch beim Hersteller durchgeführte und dokumentierte, periodische Prüfstanddurchläufe für Lenkungsdämpfer und ihre Befestigungselemente geprüft.

Folgende Prüfungen wurden durchgeführt:

„Stocking Durability Test“: Überprüfung der Dämpferkennlinien über 106 Lastwechsel mit verschiedenen Hüben bei ca. 4 Hz bei mittlerer Einstellung für die Dämpferkraft und Druckstufe

Prüfungsnachweis der Betriebsfestigkeit durch Dauererprobung in Fahrversuchen gem. o.a. Prüfgrundlage (Fahrstrecke: ca. 8000 km)

Entsprechende Anforderungen des delegierten Rechtsakts VO 3/2014 Anh. XIV und VO(EU)44/2014 wurden berücksichtigt.

Bei unterschiedlichen Beladungszuständen der repräsentativen Versuchsfahrzeuge wurden bei maximaler, mittlerer und minimaler Dämpfereinstellung

- das Ansprechverhalten der Lenkungsdämpfer,
- das Lenk- und Bremsverhalten,
- das Fahrverhalten im Grenzbereich und auf schlechten Wegstrecken
- die Außenkanten nach 97/24/EG Kapitel 3 bzw. VO(EU)44/2014 Anh. VIII geprüft.

Gutachten Nr: : 194KA0026-00  
Prüfgegenstand : Lenkungsdämpfer für Krafträder  
Typ : DS  
Hersteller : Hyperpro Sales B.V.

---

**4. Prüfergebnisse**

Die verwendeten Prüfmuster waren im Hinblick auf die Prüfkriterien für den zu genehmigenden Typ repräsentativ.

Es wurden nach den Betriebsfestigkeitsprüfungen am Dämpfer und Anbausatz keine Leckagen, Verformungen oder Anrisse festgestellt. Eine ausreichende Betriebsfestigkeit der Teile wurde nachgewiesen.

Eine sichere Montage und ausreichende Freigängigkeit zu anderen Fahrzeugteilen ist bei sachgerechter Montage gewährleistet.

Fahr-, Lenk- und Bremsverhalten werden durch die Verwendung der Lenkungsdämpfer im Vergleich zum Serienzustand nicht negativ beeinflusst.

**5. Anlagen**

		<u>Zeichn.-Nr.</u>	<u>Stand</u>
0	Liste der Änderungen (1 Seite)	--	19.11.2019
1	Verwendungsbereich (20 Seiten)	--	19.11.2019
2	Technische Zeichnung des Lenkungsdämpfers (3 Seiten)	--	20.02.2017
3	Bedienungs- und Einstellanleitung (2 Seiten)	--	02.12.2015

§ 22 91325, Erweiterung 07

Gutachten Nr: : 194KA0026-00  
Prüfgegenstand : Lenkungsdämpfer für Krafträder  
Typ : DS  
Hersteller : Hyperpro Sales B.V.

## 6. Schlussbescheinigung

Es lag das Gutachten Nr. GTÜ StVZO22-14003.05 vom 25.02.2019 des Technischen Dienstes der GTÜ mbH einschließlich der Genehmigung 91325 des KBA vor.

Der im Verwendungsbereich aufgeführte Fahrzeugtyp entspricht nach dem Einbau des Fahrzeugteils den heute gültigen Vorschriften der StVZO sowie den hierzu vom Bundesminister für Verkehr erlassenen heute gültigen Anweisungen und Richtlinien. Gegen die Erteilung einer Allgemeinen Betriebserlaubnis nach §22 StVZO bestehen keine technischen Bedenken.

Das (Die) verwendete(n) Prüfmuster waren im Hinblick auf das erforderliche Leistungsniveau für den zu genehmigenden Typ repräsentativ. Die Bestimmung des „ungünstigsten Falls“ erfolgte gemäß der internen Bestimmung des Technischen Dienstes.

Die Prüfungen erfolgten entsprechend den relevanten Anforderungen der EN ISO/IEC 17025:2017.

Für einzelgenehmigte Fahrzeuge nach § 21 StVZO, welche bzgl. der Umrüstung baugleich sind mit den in Anlage 1 aufgeführten Fahrzeugtypen, sind die beschriebenen Teile ebenfalls zulässig, sofern unverzüglich im Rahmen einer Änderungsabnahme gemäß StVZO § 19 Abs. 3 durch einen amtlich anerkannten Sachverständigen oder Prüfer einer Technischen Prüfstelle oder einem Prüflingenieur einer amtlich anerkannten Überwachungsorganisation der Anbau geprüft und bestätigt wird. Nach der durchgeführten Abnahme ist der Nachweis mit der Bestätigung über die Änderungsabnahme mit den Fahrzeugpapieren mitzuführen und zuständigen Personen auf Verlangen vorzuzeigen; dies entfällt nach erfolgter Berichtigung der Fahrzeugpapiere.

Eine Prüfung des Einbaus der Fahrzeugteile und die Überprüfung der vorgeschlagenen Auflagen durch einen amtlich anerkannten Sachverständigen oder Prüfer für den Kfz-Verkehr oder einen Prüflingenieur einer Überwachungsorganisation wird bei eindeutiger Zuordnung des Fahrzeugs durch Nennung des Fahrzeugtyps und der Allgemeinen Betriebserlaubnis (ABE) bzw. EG-Typgenehmigung in Anlage 1 nicht für erforderlich gehalten.

Eine Änderung der Angaben in den Zulassungsbescheinigungen bzw. Fahrzeugpapieren wird nicht für erforderlich gehalten.

Weitere Kombinationen mit weiteren Umrüstungen wurden nicht untersucht.

Es bestehen keine Bedenken gegen weitere technische Änderungen, sofern für diese gültige Prüfzeugnisse vorliegen. Die gegenseitige Beeinflussung bei Kombinationen von Änderungen ist gesondert zu beurteilen.

Stuttgart, 14.01.2020



Dipl.-Ing. Andreas Kohlhas

**Gutachten Nr:** : 194KA0026-00  
**Prüfgegenstand** : Lenkungsämpfer für Krafträder  
**Typ** : DS  
**Hersteller** : Hyperpro Sales B.V.

**Anlage 0**

Stand: 19.11.2019

**Liste der Änderungen**

Es wird berichtigt :  
Es wird geändert : Technischer Dienst  
Redaktioneller Inhalt  
Es wird hinzugefügt : Verwendungsbereich erweitert  
Es entfällt :

§ 22 91325, Erweiterung 07

**Gutachten Nr:** : 194KA0026-00  
**Prüfgegenstand** : Lenkungsämpfer für Krafträder  
**Typ** : DS  
**Hersteller** : Hyperpro Sales B.V.

Anlage 1

Fahrzeug					Lenkungsämpfer		
Hersteller	Handelsbezeichnung	Typ	EG-BE / ABE **	Baujahr	Codierung	Hub <sup>1</sup>	Montage

**Verwendungsbereich:**

Stand: 19.11.2019

APRILIA (I)	RS 250	LD 01	G 897	'95 - '97	MK-AP02-S001	140	Kit left on Deltaframe
	RS 250	LD 01	G 897	'98 - '00	MK-AP02-S002	160	Kit left on Deltaframe
	RSV Mille	ME	H 827	'98 - '00	MK-AP10-O001	75	Mounting Kit in front of tripleclamp
	RSV Mille	RP	e11*00027	'01 - '03	MK-AP10-O002	75	Mounting Kit in front of tripleclamp
	RSV Mille R	ME	H 827	'98 - '00	MK-AP10-O001	75	Mounting Kit in front of tripleclamp
	RSV Mille Tuono Fighter	RP	e11*00027	'01 - '05	MK-AP10-O002	75	Mounting Kit in front of tripleclamp
	RSV 1000 R	RR	e11*0093	'04 - '05	MK-AP10-O003	75	Mounting Kit in front of tripleclamp
	RSV 1000 (Showa)	RR	e11*0093	'04 - '05	MK-AP10-O004	75	Mounting Kit in front of tripleclamp
	RSV 1000 (Ohlins)	RR	e11*0093	'06 - '08	MK-AP10-O005	75	Mounting Kit on original place
	RSV 4 R	RK	e11*0749	'09 ->	MK-AP10-O007	75	Mounting Kit in front of tripleclamp
SL 750 Shiver	RA	e11*0619	'08 - '09	MK-AP07-T001	75	Mounting Kit in front of tripleclamp	
BELGARDA (I)	Yamaha NSR 1100 (BT 1100 Bulldog)	RP 05	e1*00116	'02 - '03	MK-YA11-S001	160	Mounting Kit left on frame
BMW (D)	F 750 GS	0 B 08	e1*168/2013*00058 e1*168/2013*00059	18 ->	MK-BM07-O001	100	Mounting Kit on original place
	F 850 GS	4 G 85	e1*168/2013*00058	18 ->	MK-BM08-O002	90	Mounting Kit on original place
	F 800 R	E 8 ST	e1*0283	'07 - '09	MK-BM08-O001	75	Mounting Kit on original place
	F 800 S	E 8 ST	e1*0283	'07 - '09	MK-BM08-O001	75	Mounting Kit on original place
	F 800 ST	E 8 ST	e1*0283	'07 - '09	MK-BM08-O001	75	Mounting Kit on original place
	K 1200 GT	K 12	e1*00104	'01 - '02	MK-BM12-O001	75	Mounting Kit on original place
	K 1200 GT	K 12	e1*0104	'02 - '03	MK-BM12-O001	75	Mounting Kit on original place
K 1200 LT	K 2 LT	e1*00019	'99 - '08	MK-BM12-O001	75	Mounting Kit on original place	

**Gutachten Nr:** : 194KA0026-00  
**Prüfgegenstand** : Lenkungsämpfer für Krafträder  
**Typ** : DS  
**Hersteller** : Hyperpro Sales B.V.

Anlage 1

Fahrzeug					Lenkungsämpfer		
Hersteller	Handelsbezeichnung	Typ	EG-BE / ABE **	Baujahr	Codierung	Hub <sup>1</sup>	Montage
	K 1200 RS	BMW 589	H 646	'97 - '00	MK-BM12-O001	75	Mounting Kit on original place
	K 1200 RS	K 12	e1*00104	'01 - '02	MK-BM12-O001	75	Mounting Kit on original place
	K 1200 RS	K 12	e1*0104	'02 - '03	MK-BM12-O001	75	Mounting Kit on original place
	R 850 R	BMW 259	G 239	'94 - '01	MK-BM11-O001	75	Mounting Kit on original place
	R 1100 R	BMW 259	G 239	'95 - '00	MK-BM11-O001	75	Mounting Kit on original place
	R 1100 S	R 2 S	K 083	'98 - '01	MK-BM11-O001	75	Mounting Kit on original place
	R 1100 S	R 2 S	e1*00102	'01 - '04	MK-BM11-B001	75	Mounting Kit under low. tripleclamp
	R 1100 S	R 11 S	e1*0210	'04 - '06	MK-BM11-B001	75	Mounting Kit under low. tripleclamp
	R 1100 S Boxer Cup Replica	R 2 S	e1*00102	'03 - '04	MK-BM11-B001	75	Mounting Kit under low. tripleclamp
	R 1100 S Boxer Cup Replica	R 11 S	e1*0210	'04 - '06	MK-BM11-B001	75	Mounting Kit under low. tripleclamp
	R 1150 R	R 21	e1*00041	'01 - '04	MK-BM11-O001	75	Mounting Kit on original place
	R 1150 R	R 11 R	e1*0216	'04 - '06	MK-BM11-O001	75	Mounting Kit on original place
	R 1150 R Rockster	R 21	e1*00041	'02 - '04	MK-BM11-O001	75	Mounting Kit on original place
	R 1150 R Rockster	R 11 R	e1*0216	'04 - '06	MK-BM11-O001	75	Mounting Kit on original place
	R 1200 GS	R 12	e1*0199	'04 - '12	MK-BM12-B002	75	Mounting Kit under telelever
	R 1200 GS	R 12 W	e1*0584	'13	MK-BM12-B004	75	Mounting Kit under telelever
	R 1200 GS	R 12 W	e1*0584	'13	MK-BM12-B005	75	Mounting Kit under telelever
	R 1200 GS	R 12 W	e1*0584	'14 -15	MK-BM12-O004	68	Mounting Kit under telelever
	R 1200 GS	1 G 12	e1*168/2013*00006	'15 - >	MK-BM12-O004	68	Mounting Kit under telelever
	R 1200 GS Adventure	R 12	e1*0199	'04 - '12	MK-BM12-B002	75	Mounting Kit under telelever
	R 1250 GS	1 G 12	e1*168/2013*00006	18 - >	MK-BM12-O004	68	Mounting Kit under telelever
	R 1250 GS	1 G 13	e1*168/2013*00071	18 - >	MK-BM12-O004	68	Mounting Kit under telelever

**Gutachten Nr:** : 194KA0026-00  
**Prüfgegenstand** : Lenkungsämpfer für Krafträder  
**Typ** : DS  
**Hersteller** : Hyperpro Sales B.V.

Anlage 1

Fahrzeug					Lenkungsämpfer		
Hersteller	Handelsbezeichnung	Typ	EG-BE / ABE **	Baujahr	Codierung	Hub <sup>1</sup>	Montage
	R 1200 R	R 1 ST	e1*0230	'06 - '08	MK-BM12-O002	75	Mounting Kit on original place
	R 1200 R	R 1 ST	e1*0230	'06 ->	MK-BM12-B003	75	Mounting Kit under telelever
	R 1200 RS	WB 10 A	e1*0650	'15>	MK-BM12-O005	75	Mounting Kit on original place
	R 1200 RT	R 12 T	e1*0228	'04 - '11	MK-BM12-B003	75	Mounting Kit under telelever
	R 1200 RT	R 12 WT	e1*0613	'14 - >	MK-BM12-O004	68	Mounting Kit under telelever
	R 1200 S	R 12 S	e1*0284	'06 - '08	MK-BM12-O002	75	Mounting Kit on original place
	R Nine T	K 21	e1*0230	'14>	MK-BM12-O005	75	Mounting Kit on original place
	R Nine T Scrambler	1 N 12	e1*00009	'16>	MK-BM12-O005	75	Mounting Kit on original place
	S 1000 RR	K 10	e1*0421	'09 - '15	MK-BM10-O001	75	Mounting Kit on original place
	S 1000 RR	K 10	e1*0421	'09 - '15	MK-BM10-O001	68	Mounting Kit on original place
	S 1000 RR	2 R 99	e1*168/2013*00091	19 - >	MK-BM10-O005	68	Mounting Kit on original place
	S 1000 XR	K 49	e1*00014	15->	MK-BM10-O003	90	Mounting Kit on original place
BUCELL (USA)	Cyclone M 2	EB 1	H 657	'97 - '02	MK-BU12-S001	140	Mounting Kit left on frametube
	Cyclone M 2-2	EB 1	H 657	'97 - '02	MK-BU12-S001	140	Mounting Kit left on frametube
	Firebolt XB 9 R	XB 1	e4*0139	'03 - '04	MK-BU12-S004	140	Mounting Kit right on frametube
	Firebolt XB 9 R	XB 1	e4*0139	'05 - '07	MK-BU12-S005	140	Mounting Kit right on frametube
	Firebolt XB 12 R	XB 1	e4*0139	'03 - '04	MK-BU12-S004	140	Mounting Kit right on frametube
	Firebolt XB 12 R	XB 1	e4*0139	'05 - '07	MK-BU12-S005	140	Mounting Kit right on frametube
	Lightning S 1	EB 1	H 657	'97 - '02	MK-BU12-S001	140	Mounting Kit left on frametube
	Lightning S 1-2	EB 1	H 657	'97 - '02	MK-BU12-S001	140	Mounting Kit left on frametube
	Lightning X 1	BL 1	e1*00006	'98 - '02	MK-BU12-S003	120	Mounting Kit left on frametube
	Lightning X 1 Millenium	BL 1	e1*00006	'00 - '02	MK-BU12-S003	120	Mounting Kit left on frametube
	Lightning XB 9 S	XB 1	e4*0139	'03 - '04	MK-BU12-S004	140	Mounting Kit right on frametube
	Lightning XB 9 S	XB 1	e4*0139	'05 - '07	MK-BU12-S005	140	Mounting Kit right on frametube



**Gutachten Nr:** : 194KA0026-00  
**Prüfgegenstand** : Lenkungsämpfer für Krafträder  
**Typ** : DS  
**Hersteller** : Hyperpro Sales B.V.

Anlage 1

Fahrzeug					Lenkungsämpfer		
Hersteller	Handelsbezeichnung	Typ	EG-BE / ABE **	Baujahr	Codierung	Hub <sup>1</sup>	Montage
	Lightning XB 12 S	XB 1	e4*0139	'03 - '04	MK-BU12-S004	140	Mounting Kit right on frametube
	Lightning XB 12 S	XB 1	e4*0139	'05 - '07	MK-BU12-S005	140	Mounting Kit right on frametube
	Lightning XB 12 STT						
	Lightning XB 12 Ss	XB 2	e4*0450	'06 - '07	MK-BU12-S005	140	Mounting Kit right on frametube
	Lightning XB 12 Ss Long	XB 2	e4*0450	'06 - '09	MK-BU12-S005	140	Mounting Kit right on frametube
	Ulysses XB 12 X	XB 2	e4*0450	'05 - '07	MK-BU12-S005	140	Mounting Kit right on frametube
	Thunderbolt S 3	EB 1	H 657	'96 - '02	MK-BU12-S001	140	Mounting Kit left on frametube
	Thunderbolt S 3-2	EB 1	H 657	'97 - '02	MK-BU12-S001	140	Mounting Kit left on frametube
	White Lightning S1 W-2	EB 1	H 657	'97 - '02	MK-BU12-S001	140	Mounting Kit left on frametube
	White Lightning S1 W-2C	EB 1	H 657	'99 - '02	MK-BU12-S001	140	Mounting Kit left on frametube
	White Lightning S1 W-2D	EB 1	H 657	'98 - '02	MK-BU12-S001	140	Mounting Kit left on frametube
	X 1125 R	XB 3	e4*1455	'08 - '09	MK-BU11-C001	75	Mounting Kit on cockpit frame
DUCATI (I)	400 Super Sport Junior	ZDM 400 J	-	'92 - '95	MK-DU07-S002	140	Mounting Kit left on upp. frametube
	600 Super Sport Carenata	ZDM 600 S	-	'91 - '94	MK-DU07-S003	120	Mounting Kit left on upp. frametube
	600 Super Sport Carenata	S	G 801	'94 - '98	MK-DU07-S003	120	Mounting Kit left on upp. frametube
	600 Super Sport Nuda	ZDM 600 S	-	'91 - '94	MK-DU07-S002	140	Mounting Kit left on upp. frametube
	600 Super Sport Nuda	S	G 801	'94 - '98	MK-DU07-S002	140	Mounting Kit left on upp. frametube
	620 Super Sport i.E.	V 5	e3*0142	'02 - '07	MK-DU09-S001	140	Mounting Kit left on upp. frametube
	748	H 3	e1*00037	'99 - '02	MK-DU07-T001	75	Mounting Kit top/tank replace original
	748 Biposto	748	H 199	'95 - '99	MK-DU07-T001	75	Mounting Kit top/tank replace original
	748 S	748	H 199	'95 - '99	MK-DU07-T001	75	Mounting Kit top/tank replace original
	748 SP	748	-	'95 - '99	MK-DU07-T001	75	Mounting Kit top/tank replace original
	748 R	H 3	e1*00037	'00 - '03	MK-DU07-T001	75	Mounting Kit top/tank replace original
	749	H 5	e3*0153	'02 - '07	MK-DU07-T002	75	Mounting Kit top/tank replace original

§ 22 91325, Erweiterung 07

**Gutachten Nr:** : 194KA0026-00  
**Prüfgegenstand** : Lenkungsdämpfer für Krafträder  
**Typ** : DS  
**Hersteller** : Hyperpro Sales B.V.

Anlage 1

Fahrzeug					Lenkungsdämpfer		
Hersteller	Handelsbezeichnung	Typ	EG-BE / ABE **	Baujahr	Codierung	Hub <sup>1</sup>	Montage
	749 S	H 5	e3*0153	'02 - '07	MK-DU07-T002	75	Mounting Kit top/tank replace original
	750 Super Sport Carenata	ZDM 750 SC	-	'91 - '94	MK-DU07-S003	120	Mounting Kit left on upp. frametube
	750 Super Sport Carenata	S	G 801	'95 - '98	MK-DU07-S003	120	Mounting Kit left on upp. frametube
	750 Super Sport Nuda	ZDM 750 SC	-	'91 - '94	MK-DU07-S002	140	Mounting Kit left on upp. frametube
	750 Super Sport Nuda	S	G 801	'95 - '98	MK-DU07-S002	140	Mounting Kit left on upp. frametube
	750 Super Sport i.E.	V 2	e1*00026	'98 - '02	MK-DU09-S001	140	Mounting Kit left on upp. frametube
	800 Super Sport i.E.	V 5	e3*0142	'02 - '07	MK-DU09-S001	140	Mounting Kit left on upp. frametube
	848	H 6	e3*0475	'08 - '10	MK-DU08-T001	75	Mounting Kit top/tank
	848 S	H 6	e3*0475	'07 - '08	MK-DU08-T001	75	Mounting Kit top/tank
	848 EVO	H 6	e3*0475	'11 ->	MK-DU10-T002	75	Mounting Kit top/tank replace original
	851 S	ZDM 851 S	-	'88 - '90	MK-DU08-S002	120	Mounting Kit left on upp. frametube
	851 S	ZDM 851 S	-	'91 - '92	MK-DU08-S001	120	Mounting Kit left on upp. frametube
	851 SP 2	ZDM 851 S	-	'91 - '92	MK-DU08-S001	120	Mounting Kit left on upp. frametube
	851 SP 3	ZDM 851 S	-	'92 - '93	MK-DU08-S001	120	Mounting Kit left on upp. frametube
	888 S	ZDM 888 S	-	'93 - '95	MK-DU08-S001	120	Mounting Kit left on upp. frametube
	888 SP 4	ZDM 888 S	-	'93 - '95	MK-DU08-S001	120	Mounting Kit left on upp. frametube
	888 SP 5	ZDM 888 S	-	'94 - '95	MK-DU08-S001	120	Mounting Kit left on upp. frametube
	899 Panigale	H8	e3*0586	14-15	MK-DU12-O001	75	Mounting Kit top/tank
	900 Super Sport Carenata	ZDM 906 SC 2	-	'91 - '94	MK-DU07-S003	120	Mounting Kit left on upp. frametube
	900 Super Sport Carenata	S	G 801	'95 - '98	MK-DU07-S003	120	Mounting Kit left on upp. frametube
	900 Super Sport Nuda	ZDM 906 SC 2	-	'91 - '94	MK-DU07-S002	140	Mounting Kit left on upp. frametube
	900 Super Sport Nuda	S	G 801	'95 - '98	MK-DU07-S002	140	Mounting Kit left on upp. frametube
	900 Super Sport i.E.	V 1	e1*00004	'98 - '02	MK-DU09-S001	140	Mounting Kit left on upp. frametube
	900 Super Light	ZDM 906	-	'93 - '94	MK-DU07-S002	140	Mounting Kit left on upp. frametube

**Gutachten Nr:** : 194KA0026-00  
**Prüfgegenstand** : Lenkungsämpfer für Krafträder  
**Typ** : DS  
**Hersteller** : Hyperpro Sales B.V.

Anlage 1

Fahrzeug					Lenkungsämpfer		
Hersteller	Handelsbezeichnung	Typ	EG-BE / ABE **	Baujahr	Codierung	Hub <sup>1</sup>	Montage
		SC2/3					
900	Super Light	S	G 801	'94 - '98	MK-DU07-S002	140	Mounting Kit left on upp. frametube
916	Biposto	916	G 846	'94 - '98	MK-DU07-T001	75	Mounting Kit top/tank replace original
916	S	916	-	'93 - '98	MK-DU07-T001	75	Mounting Kit top/tank replace original
916	S	916	G 846	'94 - '98	MK-DU07-T001	75	Mounting Kit top/tank replace original
916	Strada	916	G 846	'94 - '98	MK-DU07-T001	75	Mounting Kit top/tank replace original
916	SP	916	-	'93 - '98	MK-DU07-T001	75	Mounting Kit top/tank replace original
916	SPS	H 1	-	'97 - '00	MK-DU07-T001	75	Mounting Kit top/tank replace original
959	Panigale	HA	e49*00003	16 ->	MK-DU12-O001	75	Mounting Kit top/tank replace original
996		H 2	e1*00012	'97 - '01	MK-DU07-T001	75	Mounting Kit top/tank replace original
996	Biposto	H 2	e1*00012	'98 - '01	MK-DU07-T001	75	Mounting Kit top/tank replace original
996	R	H 2	e1*00012	'00 - '02	MK-DU07-T001	75	Mounting Kit top/tank replace original
996	S	H 2	e1*00012	'00 - '02	MK-DU07-T001	75	Mounting Kit top/tank replace original
996	SPS	H 1	e1*00096	'98 - '02	MK-DU07-T001	75	Mounting Kit top/tank replace original
998	Biposto	H 2	e1*00012	'01 - '04	MK-DU07-T001	75	Mounting Kit top/tank replace original
998	R	H 2	e1*00012	'01 - '04	MK-DU07-T001	75	Mounting Kit top/tank replace original
998	S	H 2	e1*00012	'01 - '04	MK-DU07-T001	75	Mounting Kit top/tank replace original
999		H 4	e3*0147	'02 - '07	MK-DU07-T002	75	Mounting Kit top/tank replace original
999	S	H 4	e3*0147	'02 - '07	MK-DU07-T002	75	Mounting Kit top/tank replace original
1000	Paul Smart Replica	C 1	e3*0343	'05 - '11	MK-DU10-T003	75	Mounting Kit top/tank replace original
1000	Sport Classic	C 1	e3*0343	'05 - '11	MK-DU10-S002	140	Mounting Kit left/right on frame

**Gutachten Nr:** : 194KA0026-00  
**Prüfgegenstand** : Lenkungsämpfer für Krafträder  
**Typ** : DS  
**Hersteller** : Hyperpro Sales B.V.

Anlage 1

Fahrzeug					Lenkungsämpfer		
Hersteller	Handelsbezeichnung	Typ	EG-BE / ABE **	Baujahr	Codierung	Hub <sup>1</sup>	Montage
	1000 Sport S	C 1	e3*0343	'06 - '11	MK-DU10-T003	75	Mounting Kit top/tank replace original
	1000 Super Sport i.E.	V 5	e3*0142	'05- '07	MK-DU10-S001	140	Mounting Kit left on upp. frametube
	1098	H 7	e3*0436	'06 - '08	MK-DU10-T002	75	Mounting Kit top/tank replace original
	1098 S	H 7	e3*0436	'06 - '08	MK-DU10-T002	75	Mounting Kit top/tank replace original
	1198	H 7	e3*0436	'09 - '11	MK-DU10-T002	75	Mounting Kit top/tank replace original
	1198 S	H 7	e3*0436	'09 - '11	MK-DU10-T002	75	Mounting Kit top/tank replace original
	1199 Panigale	H 8	e3*0586	'12 - >	MK-DU12-O001	75	Mounting Kit top/tank replace original
	1299 Panigale	H 9	e49*0001	'12 - >	MK-DU12-O001	75	Mounting Kit top/tank replace original
	Hypermotard 1100	B 1	e3*0458	'07 - '10	MK-DU10-T002	75	Mounting Kit top/tank replace original
	Hypermotard 1100 S	B 1	e3*0458	'07 - '10	MK-DU10-T002	75	Mounting Kit top/tank replace original
	M 400 Monster	ZDM 400 M	-	'94	MK-DU04-S001	140	Mounting Kit on upp. frametube
	M 400 Monster	ZDM 400 M	-	'94	MK-DU04-S002	140	Mounting Kit on low. frametube
	M 400 Monster	M 3	e1*00025	'98 - '01	MK-DU04-S001	140	Mounting Kit on upp. frametube
	M 400 Monster	M 3	e1*00025	'98 - '01	MK-DU04-S002	140	Mounting Kit on low. frametube
	M 400 Monster i.E.	M 4	e3*0281	'06 - '07	MK-DU04-S003	140	Mounting Kit left/right on frame
	M 600 Monster	ZDM 600 M	-	'94	MK-DU04-S001	140	Mounting Kit on upp. frametube
	M 600 Monster	ZDM 600 M	-	'94	MK-DU04-S002	140	Mounting Kit on low. frametube
	M 600 Monster	M 3	e1*00025	'98 - '01	MK-DU04-S001	140	Mounting Kit on upp. frametube
	M 600 Monster	M 3	e1*00025	'98 - '01	MK-DU04-S002	140	Mounting Kit on low. frametube
	M 600 Monster	M	G 802	'94 - '97	MK-DU04-S001	140	Mounting Kit on upp. frametube
	M 600 Monster	M	G 802	'94 - '97	MK-DU04-S002	140	Mounting Kit on low. frametube
	M 620 Monster i.E.	M 4	e3*0030	'01 - '05	MK-DU04-S003	140	Mounting Kit left/right on frame
	M 620 Monster i.E.	M 4	e3*0281	'06	MK-DU04-S003	140	Mounting Kit left/right on frame
	M 620 Monster S i.E.	M 4	e3*0030	'01 - '05	MK-DU04-S003	140	Mounting Kit left/right on frame

**Gutachten Nr:** : 194KA0026-00  
**Prüfgegenstand** : Lenkungsämpfer für Krafträder  
**Typ** : DS  
**Hersteller** : Hyperpro Sales B.V.

Anlage 1

Fahrzeug					Lenkungsämpfer		
Hersteller	Handelsbezeichnung	Typ	EG-BE / ABE **	Baujahr	Codierung	Hub <sup>1</sup>	Montage
M 620	Monster S i.E.	M 4	e3*0281	'06	MK-DU04-S003	140	Mounting Kit left/right on frame
M 695	Monster i.E.	M 4	e3*0281	'06 - '07	MK-DU04-S003	140	Mounting Kit left/right on frame
M 696	Monster i.E.	M 5	e3*0281	'06 - '07	MK-DU06-T001	75	Mounting Kit top/tank
M 750	Monster	M	G 802	'97 - '01	MK-DU04-S001	140	Mounting Kit on upp. frametube
M 750	Monster	M	G 802	'97 - '01	MK-DU04-S002	140	Mounting Kit on low. frametube
M 750	Monster	M 1	e1*00052	'99 - '02	MK-DU04-S001	140	Mounting Kit on upp. frametube
M 750	Monster	M 1	e1*00052	'99 - '02	MK-DU04-S002	140	Mounting Kit on low. frametube
M 750	Monster i.E.	M 4	e3*0281	'06 - '07	MK-DU04-S003	140	Mounting Kit left/right on frame
M 750	Monster S i.E.	M 4	e3*0281	'06 - '07	MK-DU04-S003	140	Mounting Kit left/right on frame
M 800	Monster i.E.	M 4	e3*0281	'06 - '07	MK-DU04-S003	140	Mounting Kit left/right on frame
M 803	Monster S 2 R	M 4	e3*0281	'06 - '07	MK-DU04-S003	140	Mounting Kit left/right on frame
M 900	Monster	ZDM 900 M	-	'93 - '94	MK-DU04-S001	140	Mounting Kit on upp. frametube
M 900	Monster	ZDM 900 M	-	'93 - '94	MK-DU04-S002	140	Mounting Kit on low. frametube
M 900	Monster	M	G 802	'94 - '99	MK-DU04-S001	140	Mounting Kit on upp. frametube
M 900	Monster	M	G 802	'94 - '99	MK-DU04-S002	140	Mounting Kit on low. frametube
M 900	Monster i.E.	M 2	e1*00051	'00 - '01	MK-DU04-S001	140	Mounting Kit on upp. frametube
M 900	Monster i.E.	M 2	e1*00051	'00 - '01	MK-DU04-S002	140	Mounting Kit on low. frametube
M 900	Monster S i.E.	M 2	e1*00051	'00 - '01	MK-DU04-S001	140	Mounting Kit on upp. frametube
M 900	Monster S i.E.	M 2	e1*00051	'00 - '01	MK-DU04-S002	140	Mounting Kit on low. frametube
M 916	Monster S 4	M 4	e3*0281	'06 - '07	MK-DU04-S003	140	Mounting Kit left/right on frame
M 992	Monster i.E.	M 4	e3*0281	'06 - '07	MK-DU04-S003	140	Mounting Kit left/right on frame
M 992	Monster S i.E.	M 4	e3*0281	'06 - '07	MK-DU04-S003	140	Mounting Kit left/right on frame
M 996	Monster S 4 R	M 4	e3*0281	'06 - '07	MK-DU04-S003	140	Mounting Kit left/right on frame
M 996	Monster S 4 RS	M 4	e3*0281	'06 - '07	MK-DU04-S003	140	Mounting Kit left/right on frame
M 998	Monster S 4 RS	M 4	e3*0281	'06 - '07	MK-DU04-S003	140	Mounting Kit left/right on frame
M 1100	Monster i.E.	M 5	e3*0281	'06 - '07	MK-DU06-T001	75	Mounting Kit top/tank

**Gutachten Nr:** : 194KA0026-00  
**Prüfgegenstand** : Lenkungsämpfer für Krafträder  
**Typ** : DS  
**Hersteller** : Hyperpro Sales B.V.

Anlage 1

Fahrzeug					Lenkungsämpfer		
Hersteller	Handelsbezeichnung	Typ	EG-BE / ABE **	Baujahr	Codierung	Hub <sup>1</sup>	Montage
	M 1100 Monster S i.E	M 5	e3*0281	'06 - '07	MK-DU06-T001	75	Mounting Kit top/tank
	M 1100 Monster i.E.	M 5	e3*0497	'08>	MK-DU06-T001	75	Mounting Kit top/tank
	M 1100 Monster S i.E	M 5	e3*0497	'08>	MK-DU06-T001	75	Mounting Kit top/tank
	MH 900 evoluzione	V 3	e3*0046	'00 - '03	MK-DU09-O001	75	Mounting Kit on original place
HARLEY DAVIDSON (USA)	Dyna Streetbob	FD 2	e4*0414	06 - 17	MK-HD14-S001	120	Mounting Kit right on frame
	FXBB Street bob	SJ 1	E4*00062	18 - >	MK-HD17-S002	120	Mounting Kit right on frame
	FXBR Softail	ST 1	E4*00062	18 - >	MK-HD17-S001	120	Mounting Kit right on frame
	XL 883	XL 2	e4*0208	'04 - '06	MK-HD12-S002	120	Mounting Kit left on frametube
	XLH 883	XL 1	e4*0028	'99 - '01	MK-HD12-S001	160	Mounting Kit left on frametube
	XLH 883 Sportster	XL/2	C 560	'97 - '99	MK-HD12-S001	160	Mounting Kit left on frametube
	XL883N, XL1200A, XL1200C, XL1200T, XL1200V, XL1200X	XL 2	E4*00021	16 - >	MK-HD12-S004	120	Mounting Kit right on frame
	XL 1200 R Sportster	XL 2	e4*0208	'04 ->	MK-HD12-S002	120	Mounting Kit left on frametube
	XL 1200 S Sport	XL/2	C 560	'98 - '99	MK-HD12-S001	160	Mounting Kit left on frametube
	XL 1200 S Sport	XL 1	e4*0028	'00 - '03	MK-HD12-S001	160	Mounting Kit left on frametube
	XR 1200	XR 1	e4*1789	'08 ->	MK-HD12-S003	120	Mounting Kit right on frame
XR 1200 X	XR 1	e4*1789	'09 ->	MK-HD12-S003	120	Mounting Kit right on frame	
HONDA ITALIA (I)	CB 600 F Hornet	PC 36	e3*0101	'02 - '06	MK-HO06-S004	160	Mounting Kit left on engine/frame
	CB 600 S Hornet	PC 36	e3*0101	'02 - '06	MK-HO06-S004	160	Mounting Kit left on engine/frame
	CB 600 F Hornet	PC 41	e3*0454	'07 - '12	MK-HO06-T009	75	Mounting Kit top/tank
	CB 1000 R	SC 60	e4*1912	'08 ->	MK-HO10-T007	75	Mounting Kit top/tank
	CB 1000 R	SC 60	e4*1912	'08 ->	MK-HO10-T008	75	Mounting Kit top/tank
	CB 1000 RA	SC 60	e4*1912	'08 ->	MK-HO10-T007	75	Mounting Kit top/tank
Honda (J)	CB 600 F Hornet	PC 34	K 016	'98 - '01	MK-HO06-S004	160	Mounting Kit left on engine/frame
	CB 600 F Hornet	PC 34	e13*0020	'01 - '02	MK-HO06-S004	160	Mounting Kit left on engine/frame
	CB 600 S Hornet	PC 34	K 016	'99 - '01	MK-HO06-S004	160	Mounting Kit left on engine/frame

**Gutachten Nr:** : 194KA0026-00  
**Prüfgegenstand** : Lenkungsämpfer für Krafträder  
**Typ** : DS  
**Hersteller** : Hyperpro Sales B.V.

Anlage 1

Fahrzeug					Lenkungsämpfer		
Hersteller	Handelsbezeichnung	Typ	EG-BE / ABE **	Baujahr	Codierung	Hub <sup>1</sup>	Montage
	CB 600 S Hornet	PC 34	e13*0020	'01 - '02	MK-HO06-S004	160	Mounting Kit left on engine/frame
	CBR 600 F	PC 25	F 648	'91 - '93	MK-HO06-T001	75	Mounting Kit top/tank
	CBR 600 F	PC 31	H 002	'94 - '96	MK-HO06-T001	75	Mounting Kit top/tank
	CBR 600 F	PC 35	K 294	'97 - '98	MK-HO06-T001	75	Mounting Kit top/tank
	CBR 600 F	PC 35	K 294	'99 - '00	MK-HO06-T005	75	Mounting Kit top/tank
	CBR 600 F	PC 35	e4*0101	'01 - '02	MK-HO06-T005	75	Mounting Kit top/tank
	CBR 600 FS	PC 35	e4*0101	'01 - '02	MK-HO06-T005	75	Mounting Kit top/tank
	CBR 600 RR	PC 37	e4*0190	'03 - '04	MK-HO06-T006	75	Mounting Kit top/tank
	CBR 600 RR	PC 37	e4*0190	'05 - '06	MK-HO06-T007	75	Mounting Kit top/tank
	CBR 600 RR	PC 40	e4*1247	'07 - '10	MK-HO06-T008	75	Mounting Kit top/tank
	CBR 600 RR	PC 40	e4*1247	'07 - '10	MK-HO06-S005	120	Mounting Kit right on frame
	CBR 650 F	RC 74	e13*0677	'14->	MK-HO06-T010	75	Mounting Kit top/tank
	CBR 900 RR	SC 28	G 034	'92 - '95	MK-HO09-T001	75	Mounting Kit top/tank
	CBR 900 RR	SC 29	-	'92 - '95	MK-HO09-T001	75	Mounting Kit top/tank
	CBR 900 RR	SC 33	H 294	'96 - '99	MK-HO09-T002	75	Mounting Kit top/tank
	CBR 900 RR	SC 44	e13*0019	'00 - '01	MK-HO09-T004	75	Mounting Kit top/tank
	CBR 900 RR	SC 50	e13*0052	'02 - '03	MK-HO09-T005	75	Mounting Kit top/tank
	CBR 1000 RR	SC 57	e4*0269	'04 - '07	MK-HO10-T004	75	Mounting Kit top/tank
	CBR 1000 RR	SC 59	e4*1726	'08 - '10	MK-HO10-T006	75	Mounting Kit top/tank
	ST 1300 Pan European	SC 51	e1*0147	'02 - >	MK-HO13-B001	75	Mounting Kit under low. tripleclamp
	VTR 1000 F	SC 36	H 687	'97 - '01	MK-HO10-T005	75	Mounting Kit top/tank
	VTR 1000 F	SC 36	e13*0044	'01 - '05	MK-HO10-T005	75	Mounting Kit top/tank
	VTR 1000 SP-1	SC 45	e4*0061	'00 - '01	MK-HO10-T002	75	Mounting Kit top/tank
	VTR 1000 SP-2	SC 45	e4*0061	'02 - '05	MK-HO10-T003	75	Mounting Kit top/tank
Husqvarna (A)	Vitpilen 401	HQV 401	e1*00064	18 - >	MK-HU01-S001	140	Mounting Kit left on frame
Kawasaki (J)	300R Ninja	EX250K	e1*0351	'13 ->	MK-KA03-T001	75	Mounting Kit top/tank

**Gutachten Nr:** : 194KA0026-00  
**Prüfgegenstand** : Lenkungsämpfer für Krafträder  
**Typ** : DS  
**Hersteller** : Hyperpro Sales B.V.

Anlage 1

Fahrzeug					Lenkungsämpfer		
Hersteller	Handelsbezeichnung	Typ	EG-BE / ABE **	Baujahr	Codierung	Hub <sup>1</sup>	Montage
	300R Ninja	EX250H	e1*00076*02	'13 ->	MK-KA03-T001	75	Mounting Kit top/tank
	Er6f /	EX 650 A	e1* 0269	06 – 07	MK-KA06-T007	75	Mounting Kit top/tank
	Er6f / ABS	EX 650 A/B	e1* 0269	06 – 08	MK-KA06-T007	75	Mounting Kit top/tank
	Er6f / ABS	EX 650 C/D	e1* 0417	09 – 11	MK-KA06-T007	75	Mounting Kit top/tank
	Er6f / ABS	EX650 E	e1* 0538	12 >	MK-KA06-T007	75	Mounting Kit top/tank
	Er6n / ABS	ER 650 A/B	e1*0260	06 – 08	MK-KA06-T008	75	Mounting kit Top/tank
	Er6n / ABS	ER 650 C/D	e1* 0409	09 – 11	MK-KA06-T008	75	Mounting kit Top/tank
	Er6n / ABS	ER 650 E	e1* 0533	12 >	MK-KA06-T008	75	Mounting kit Top/tank
	Versys 650 (auch ABS)	LE 650 A	e1*0305	'07 ->	MK-KA06-B008	75	Mounting Kit under low. tripleclamp
	Versys 650 (auch ABS)	LE 650 C	e1*0462	'07 ->	MK-KA06-B008	75	Mounting Kit under low. tripleclamp
	Versys 650 (auch ABS)	LE 650 E	e1*0653	15 ->	MK-KA06-B009	75	Mounting Kit under low. tripleclamp
	Versys 1000	WVBS	e4*0142	'12 ->	MK-KA10-B009	75	Mounting Kit under low. tripleclamp
	Z 650	ER 650 HH	e1*168/2013*00038	17->	MK-KA06-T009	68	Mounting Kit top/tank
	Z 750	ZR 750 J	e1*0197	'03 - '06	MK-KA10-T005	75	Mounting Kit top/tank
	Z 750	ZR 750 L	e1*0309	'06 - >	MK-KA10-T005	75	Mounting Kit top/tank
	Z 750 R	ZR 750 N/P	e1*0487	'11 - >	MK-KA10-T005	75	Mounting Kit top/tank
	Z 750 R	ZR 750 N	e1*0309	'11 - >	MK-KA10-T005	75	Mounting Kit top/tank
	Z 750 S	ZR 750 J	e1*0197	'05 - '06	MK-KA10-T005	75	Mounting Kit top/tank
	Z 800	ZR 800 A	e4*2908	'13 ->	MK-KA08-T001	75	Mounting Kit top/tank
	Z 800 E	ZR 800 C	e4*2909	13 ->	MK-KA08-T001	75	Mounting Kit top/tank
	Z 900 RS	ZR 900 C	e1*00057	18->	MK-KA09-S004	160	Mounting Kit left on frame
	Z 1000	ZRT 00 A	e1*0172	'03 - '06	MK-KA10-T005	75	Mounting Kit top/tank
	Z 1000	ZRT 00 B	e1*0172	'07 - '09	MK-KA10-T005	75	Mounting Kit top/tank
	Z 1000	ZRT 00 C	e1*0172	'07 - '09	MK-KA10-T005	75	Mounting Kit top/tank
	Z 1000	ZRT 00 D	e4*2374	'10 ->	MK-KA10-T008	75	Mounting Kit top/tank
	Z 1000	ZRT 00 F	e4*3009	'14 ->	MK-KA10-T009	75	Mounting Kit top/tank



**Gutachten Nr:** : 194KA0026-00  
**Prüfgegenstand** : Lenkungsämpfer für Krafträder  
**Typ** : DS  
**Hersteller** : Hyperpro Sales B.V.

Anlage 1

Fahrzeug					Lenkungsämpfer		
Hersteller	Handelsbezeichnung	Typ	EG-BE / ABE **	Baujahr	Codierung	Hub <sup>1</sup>	Montage
	ZRX 1100	ZRT 10 C	H 619	'96 - '98	MK-KA11-S001	75	Mounting Kit under low. tripleclamp
	ZRX 1100	ZRT 10 C	e4*0011	'97 - '00	MK-KA12-B002	75	Mounting Kit under low. tripleclamp
	ZRX 1200	ZRT 20 A	e4*0106	'01 ->	MK-KA12-B002	75	Mounting Kit under low. tripleclamp
	ZRX 1200 R	ZRT 20 A	e4*0106	'01 ->	MK-KA12-B002	75	Mounting Kit under low. tripleclamp
	ZRX 1200 S	ZRT 20 A	e4*0106	'01 ->	MK-KA12-B002	75	Mounting Kit under low. tripleclamp
	ZRX 1200 DAEG	ZRT 20 A	e4*0106	'01 ->	MK-KA12-B002	75	Mounting Kit under low. tripleclamp
	ZX-6 R Ninja	ZX 600 F	G 937	'95 - '97	MK-KA06-T001	75	Mounting Kit top/tank
	ZX-6 R Ninja	ZX 600 G	H 967	'98 - '99	MK-KA06-T002	75	Mounting Kit top/tank
	ZX-6 R Ninja	ZX 600 J	e4*0042	'00 - '02	MK-KA06-T003	75	Mounting Kit top/tank
	ZX-6 R Ninja	ZX 600 J	e4*0042	'00 - '02	MK-KA06-S003	140	Mounting Kit left on Deltaframe
	ZX-6 R Ninja	ZX 600 P	e4*1274	'07 - '08	MK-KA06-T006	75	Mounting Kit top/tank
	ZX-6 R Ninja	ZX 600 R	e4*2077	'09 - '12	MK-KA10-T006	75	Mounting Kit on original place
	ZX-6 R Ninja	ZX 636 A	e1*00141	'02 - '03	MK-KA06-T004	75	Mounting Kit top/tank
	ZX-6 R Ninja	ZX 636 B	e1*00141	'03 - '04	MK-KA06-T004	75	Mounting Kit top/tank
	ZX-6 R Ninja	ZX 636 C	e1*00141	'05 - '06	MK-KA06-T005	75	Mounting Kit top/tank
	ZX-6 R Ninja	ZX 636 C	e1*0571	13 ->	MK-KA06-T010	75	Mounting Kit top/tank
	ZX-6 R Ninja	ZX 636 D	e1*0571	13 ->	MK-KA06-T010	75	Mounting Kit top/tank
	ZX-6 R Ninja	ZX 636 E	e1*0571	13 ->	MK-KA06-T010	75	Mounting Kit top/tank
	ZX-6 RR Ninja	ZX 600 K	e1*00141	'03 - '05	MK-KA06-S004	140	Mounting Kit left on Deltaframe
	ZX-6 RR Ninja	ZX 600 N	e1*00141	'05 - '07	MK-KA06-S004	140	Mounting Kit left on Deltaframe
	ZX-7 R Ninja	ZX 750 N	H 202	'96 - '02	MK-KA07-T001	75	Mounting Kit top/tank
	ZX-9 R Ninja	ZX 900 B	G 588	'94 - '97	MK-KA09-T001	75	Mounting Kit top/tank
	ZX-9 R Ninja	ZX 900 C	H 884	'98 - '99	MK-KA09-T002	75	Mounting Kit top/tank
	ZX-9 R Ninja	ZX 900 E	e1*00054	'00 - '01	MK-KA09-T003	75	Mounting Kit top/tank
	ZX-9 R Ninja	ZX 900 E	e1*00054	'02 - '03	MK-KA09-T004	75	Mounting Kit top/tank
	ZX-9 R Ninja	ZX 900 E	e1*00054	'00 - '03	MK-KA09-S003	140	Mounting Kit left on Deltaframe

§ 22 91325, Erweiterung 07

**Gutachten Nr:** : 194KA0026-00  
**Prüfgegenstand** : Lenkungsämpfer für Krafträder  
**Typ** : DS  
**Hersteller** : Hyperpro Sales B.V.

Anlage 1

Fahrzeug					Lenkungsämpfer		
Hersteller	Handelsbezeichnung	Typ	EG-BE / ABE **	Baujahr	Codierung	Hub <sup>1</sup>	Montage
	ZX-10 R Ninja	ZXT 00 C	e4*0246	'04 - '05	MK-KA10-T001	75	Mounting Kit top/tank
	ZX-10 R Ninja	ZXT 00 C	e4*0246	'06 - '11	MK-KA10-T006	75	Mounting Kit top/tank
	ZX-10 R Ninja	ZXT 00 D	e1*0270	'06 - '07	MK-KA10-T006	75	Mounting Kit top/tank replace original
	ZX-10 R Ninja	ZXT 00 E	e1*0350	'06 - '11	MK-KA10-T006	75	Mounting Kit top/tank replace original
	ZX-10 R Ninja	ZXT 00 F	e1*0443	'06 - '11	MK-KA10-T006	75	Mounting Kit top/tank replace original
	ZX-10 R Ninja	ZXT 00 J	e4*2549	'06 - '11	MK-KA10-T006	75	Mounting Kit top/tank replace original
	ZX-12 R Ninja	ZXT 20 A	e1*00065	'00 - '01	MK-KA12-T001	75	Mounting Kit top/tank
	ZX-12 R Ninja	ZXT 20 A	e1*00065	'02 - '05	MK-KA12-T002	75	Mounting Kit top/tank
	ZX-250 R Ninja	EX 250 K	e1*0351	'07 - '08	MK-KA02-T001	75	Mounting Kit top/tank
	ZX-300 R Ninja	EX 300 A	e1*0572	'13 ->	MK-KA03-T001	75	Mounting Kit top/tank
	ZXR 400	ZX 400 L	F 669	'91 - '93	MK-KA04-S001	140	Mounting Kit left on Deltaframe
	ZXR 400	ZX 400 H	-	'91 - '95	MK-KA04-S001	140	Mounting Kit left on Deltaframe
	ZXR 750	ZX 750 L	G 154	'92 - '95	MK-KA07-S001	140	Mounting Kit right on Deltaframe
	ZXR 750 R	ZX 750 L	G 154	'92 - '95	MK-KA07-S001	140	Mounting Kit right on Deltaframe
	ZZR 1200	ZXT 20 C	e1*00142	'02 - '05	MK-KA12-T003	75	Mounting Kit top/tank
	ZZR 1400	ZXT 40 A	e4*0912	'06	MK-KA14-T001	75	Mounting Kit top/tank
	ZZR 1400	ZXT 40 C	e4*1560	'07 ->	MK-KA14-T001	75	Mounting Kit top/tank
KTM (A)	390 Duke	KTM DUKE	e4*00046	17 ->	MK-KT03-S001	140	Mounting Kit left on frame
	790 Adventure	KTM 790 Adv.	e1*168/2013*00149	18 ->	MK-KT07-O003	68	Mounting Kit on original place
	790 Adventure R	KTM 790 Adv.	e1*168/2013*00149	18 ->	MK-KT07-O002	68	Mounting Kit on original place
	790 Duke	KTM 790 Duke	e1*168/2013*00063	18 ->	MK-KT07-O001	68	Mounting Kit on original place
	990 LC 8 Super Duke	KTM LC8 EFI	e1*0232	'04 - '06	MK-KT09-T001	75	Mounting Kit top/tank
	990 LC 8 Super Duke	KTM LC8 EFI	e1*0232	'07 - '09	MK-KT09-T001	75	Mounting Kit top/tank

§ 22 91325, Erweiterung 07

**Gutachten Nr:** : 194KA0026-00  
**Prüfgegenstand** : Lenkungsämpfer für Krafträder  
**Typ** : DS  
**Hersteller** : Hyperpro Sales B.V.

Anlage 1

Fahrzeug					Lenkungsämpfer		
Hersteller	Handelsbezeichnung	Typ	EG-BE / ABE **	Baujahr	Codierung	Hub <sup>1</sup>	Montage
	1090 Adventure	KTM Adventure	e1*00031	17 ->	MK-KT10-B001	75	Mounting Kit in front of tripleclamp
	1090 Adventure	KTM Adventure	e1*00031	17 ->	MK-KT11-B001	75	Mounting Kit on original place
	1190 RC 8	KTM RC8	e1*0379	'08 ->	MK-KT11-T001	75	Mounting Kit top/tank
	1190 Adventure	KTM Adventure	e1*0596	'13 ->	MK-KT11-B001	75	Mounting Kit on original place
	1290 Super adventure	KTM Adventure	e1*0596	15->	MK-KT11-B001	75	Mounting Kit on original place
	1290 Superduke R	KTM Superduke	e1*0620	14->	MK-KT12-B002	75	Mounting Kit on original place
	1290 Superduke R	KTM Superduke	e1*168/2013*00001*00	14->	MK-KT12-B002	75	Mounting Kit on original place
	1290 Superduke R	KTM Superduke	e1*0620	14->	MK-KT12-B002	68	Mounting Kit on original place
	1290 Superduke R	KTM Superduke	e1*168/2013*00001	14->	MK-KT12-B002	68	Mounting Kit on original place
	1290 Superduke GT	KTM Superduke	e1*168/2013*00001	16 - >	MK-KT12-B002	68	Mounting Kit on original place
MOTO GUZZI (I)	V 10 Centauro	KK	H 649	'98 - '00	MK-MG10-O001	75	Mounting Kit on original place
	V 11 Sport	KR	e3*0007	'98 - '00	MK-MG10-O001	75	Mounting Kit on original place
MOTO MORINI (I)	9 ½	01	e3*0340	'05 - '06	MK-MM12-S001	160	Mounting Kit left on Deltaframe
	Corsaro 1200	01	e3*0340	'05 - '06	MK-MM12-S001	160	Mounting Kit left on Deltaframe
	Corsaro 1200	02	e3*0443	'07 - '11	MK-MM12-S001	160	Mounting Kit left on Deltaframe
	Corsaro 1200 Avio	02	e3*0443	'07 - '11	MK-MM12-S001	160	Mounting Kit left on Deltaframe
	Corsaro 1200 Veloce	02	e3*0340	'08 - '11	MK-MM12-S001	160	Mounting Kit left on Deltaframe
MV Agusta (I)	F 4	F 4	e3*0024	'99 - '12	MK-MV10-T001	75	Mounting Kit on original place
	Brutale 800	B 3	E3*0590	13-15	MK-MV10-T001	75	Mounting Kit on original place

**Gutachten Nr:** : 194KA0026-00  
**Prüfgegenstand** : Lenkungsämpfer für Krafträder  
**Typ** : DS  
**Hersteller** : Hyperpro Sales B.V.

Anlage 1

Fahrzeug					Lenkungsämpfer		
Hersteller	Handelsbezeichnung	Typ	EG-BE / ABE **	Baujahr	Codierung	Hub <sup>1</sup>	Montage
PIAGGIO (I)	Dragster 800	B 3	E3*0590	13-15	MK-MV10-T001	75	Mounting Kit on original place
	Aprilia RSV 1000 R (Öhlins)	RR	e11*0093	'06 - '08	MK-AP10-O005	75	Mounting Kit on original place
	Aprilia RSV 1000 R Tuono Fighter	RR	e11*0093	'06 ->	MK-AP10-O006	75	Mounting Kit in front of tripleclamp
	Aprilia SL 750 Shiver	RA	e11*0619	'08 - '10	MK-AP07-T001	75	Mounting Kit top/tank
	Aprilia Dorsoduro 750	SM	e11*0669	'08 ->	MK-AP07-T002	75	Mounting Kit top/tank
Royal Enfield (IND)	Continental GT	Continental GT	e11*2002/24*1672	14 ->	MK-RE05-S001	140	Mounting Kit left on frame
	Continental GT	Continental GT	e5*168/2013*00017	18 ->	MK-RE06-S001	140	Mounting Kit right on frame
Suzuki (J)	GSX 1300 BK B-King	WVCR	e4*1531	'07 - '11	MK-SU13-O001	75	Mounting Kit top/tank
	GSX 1300 R Hayabusa	WVA 1	e4*0012	'99 - '05	MK-SU13-T003	75	Mounting Kit top/tank
	GSX 1300 R Hayabusa	WVA 1	e4*0852	'06 - '08	MK-SU13-T003	75	Mounting Kit top/tank
	GSX 1300 R Hayabusa II	WVCK	e4*1618	'07 - '08	MK-SU13-T003	75	Mounting Kit top/tank
	GSX 1300 R Hayabusa II	WVCK	e4*1618	'08 - '11	MK-SU07-O002	75	Mounting Kit on original place
	GSX 1400	WVBN	e4*0116	'01 - '06	MK-SU14-B001	75	Mounting Kit under low. tripleclamp
	GSX-R 600	AD	H 583	'96 - '00	MK-SU06-T005	75	Mounting Kit top/tank
	GSX-R 600	WVBG	e4*0100	'00 - '03	MK-SU06-T004	75	Mounting Kit top/tank
	GSX-R 600	WVBG	e4*0100	'00 - '03	MK-SU07-O002	75	Mounting Kit on original place
	GSX-R 600	WVB 2	e4*0253	'04 - '05	MK-SU06-T006	75	Mounting Kit top/tank
	GSX-R 600	WVB 2	e4*0253	'04 - '05	MK-SU07-O002	75	Mounting Kit on original place
	GSX-R 600	WVCE	e4*0849	'06 - '07	MK-SU06-T009	75	Mounting Kit top/tank
	GSX-R 600	WVCE	e4*0849	'06 - '07	MK-SU07-O002	75	Mounting Kit on original place
	GSX-R 600	WVCV	e4*1756	'08 ->	MK-SU10-O002	75	Mounting Kit on original place
	GSX-R 600	WVCV	e4*1756	'08 ->	MK-SU06-T011	75	Mounting Kit on original place
	GSX-R 750	WVBD	e4*0068	'99 - '03	MK-SU07-T002	75	Mounting Kit top/tank
	GSX-R 750	WVBD	e4*0068	'99 - '03	MK-SU07-O002	75	Mounting Kit on original place
GSX-R 750	WVB 3	e4*0261	'04 - '05	MK-SU06-T006	75	Mounting Kit top/tank	

**Gutachten Nr:** : 194KA0026-00  
**Prüfgegenstand** : Lenkungsämpfer für Krafträder  
**Typ** : DS  
**Hersteller** : Hyperpro Sales B.V.

Anlage 1

Fahrzeug					Lenkungsämpfer		
Hersteller	Handelsbezeichnung	Typ	EG-BE / ABE **	Baujahr	Codierung	Hub <sup>1</sup>	Montage
	GSX-R 750	WVB 3	e4*0261	'04 - '05	MK-SU07-O002	75	Mounting Kit on original place
	GSX-R 750	WVCF	e4*0890	'06 - '07	MK-SU06-T009	75	Mounting Kit top/tank
	GSX-R 750	WVCF	e4*0890	'06 - '07	MK-SU07-O002	75	Mounting Kit on original place
	GSX-R 750	WVCW	e4*1852	'08 - >	MK-SU10-O002	75	Mounting Kit on original place
	GSX-R 750	WVCW	e4*1852	'08 - >	MK-SU06-T011	75	Mounting Kit on original place
	GSX-R 750 FI	GR 7 DB	H 254	'97 - '99	MK-SU06-T005	75	Mounting Kit top/tank
	GSX-R 750 T	GR 7 DB	H 254	'95 - '98	MK-SU06-T005	75	Mounting Kit top/tank
	GSX-R 750 W	GR 7 BB	F 971	'92 - '93	MK-SU07-S001	160	Mounting Kit left on frame
	GSX-R 1000	WVBL	e4*0375	'01 - '02	MK-SU10-T003	75	Mounting Kit top/tank
	GSX-R 1000	WVBL	e4*0375	'01 - '02	MK-SU07-O002	75	Mounting Kit on original place
	GSX-R 1000	WVBZ	e4*0375	'03 - '04	MK-SU10-T005	75	Mounting Kit top/tank
	GSX-R 1000	WVBZ	e4*0375	'03 - '04	MK-SU07-O002	75	Mounting Kit on original place
	GSX-R 1000	WVB 6	e4*0375	'05 - '06	MK-SU10-T006	75	Mounting Kit top/tank
	GSX-R 1000	WVB 6	e4*0375	'05 - '06	MK-SU07-O002	75	Mounting Kit on original place
	GSX-R 1000	WVCL	e4*1343	'07 - '08	MK-SU10-T007	75	Mounting Kit top/tank
	GSX-R 1000	WVCL	e4*1343	'07 - '08	MK-SU10-O002	75	Mounting Kit on original place
	GSX-R 1000	WVCY	e4*2132	'09 - >	MK-SU10-T009	75	Mounting Kit top/tank
	GSX-R 1000	WVCY	e4*2132	'09 - >	MK-SU10-O002	75	Mounting Kit on original place
	GSX-R 1000	DM11	e4*168/2013*00052	'17 - >	MK-SU10-T009	75	Mounting Kit top/tank
	GSX-R 1000	DM11	e4*168/2013*00052	'17 - >	MK-SU10-O002	75	Mounting Kit on original place
	GSX-R 1100	GV 73 C	F 024	'89	MK-SU11-S001	160	Mounting Kit left on frame
	GSX-R 1100	GV 73 C	F 024	'90 - '92	MK-SU11-S002	160	Mounting Kit left on frame
	SFV 650 Gladius	WVCX	e4*2102	'08 ->	MK-SU06-T010	75	Mounting Kit top/tank
	SV 650	AV	K 329	'98 - '02	MK-SU06-T002	75	Mounting Kit top/tank
	SV 650	WVBY	e4*0192	'03 - '07	MK-SU06-B001	75	Mounting Kit under tripleclamp
	SV 650 S	AV	K 329	'98 - '02	MK-SU06-T003	75	Mounting Kit top/tank

§ 22 91325, Erweiterung 07

**Gutachten Nr:** : 194KA0026-00  
**Prüfgegenstand** : Lenkungsämpfer für Krafträder  
**Typ** : DS  
**Hersteller** : Hyperpro Sales B.V.

Anlage 1

Fahrzeug					Lenkungsämpfer		
Hersteller	Handelsbezeichnung	Typ	EG-BE / ABE **	Baujahr	Codierung	Hub <sup>1</sup>	Montage
	SV 650 S	WVBY	e4*0192	'03 - '07	MK-SU10-T004	75	Mounting Kit top/tank
	SV 650	JS1CX	e4*0008	16->	MK-SU06-T012	68	Mounting Kit top/tank
	SV 1000	WVBX	e4*0191	'03 - '04	MK-SU10-O003	75	Mounting Kit on original place
	SV 1000 S	WVBX	e4*0191	'03 - '04	MK-SU10-O004	75	Mounting Kit on original place
	SV 1000 S	WVBX	e4*0191	'03 - '04	MK-SU10-T004	75	Mounting Kit top/tank
	TL 1000 R	AM	H 977	'98 - '99	MK-SU10-T001	75	Mounting Kit top/tank
	TL 1000 R	AM	H 977	'98 - '99	SM-SU10-O001	75	Mounting Kit top upp. tripleclamp
	TL 1000 S	AG	H 632	'97 - '01	MK-SU10-T008	75	Mounting Kit top/tank
Thai-Honda (J)	CBR 125 R	JC 34	e13*0004	'04 - '06	MK-HO01-T001	75	Mounting Kit top/tank
	CBR 125 R	JC 39	e13*0185	'07 - '08	MK-HO01-T001	75	Mounting Kit top/tank
Triumph (GB)	Bonneville T120	DU 01	e11*00207	17 ->	MK-TR12-S001	120	Mounting right on frame
	Bonneville Bobber	DV 01	e11*00239	17 ->	MK-TR09-S001	120	Mounting right on frame
	Bonneville SE	986 MF	e11*0609	09 - 15	MK-TR08-S001	120	Mounting right on frame
	Bonneville	986 MF	e11*0609	09 - 15	MK-TR08-S002	120	Mounting right on frame
	Daytona 675 i	D 67 LC	e11*0253	'06 - '12	MK-TR06-T002	75	Mounting Kit top/tank
	Daytona 675 i	D 67 LC	e11*0253	'06 - '12	MK-TR06-O002	75 re-versed	Mounting Kit on original place
	Speed Triple 1050 i	515 NJ	e11*0439	'05 - '10	MK-TR10-B001	75 re-versed	Mounting Kit under low. tripleclamp
	Street Cup	DZ 01	e11*168/2013*00226*00	17 ->	MK-TR09-S001	120	Mounting right on frame
	Street Triple 675 i	D 67 LD	e11*0611	'07 - '11	MK-TR06-T003	75	Mounting Kit top/tank
	Street Triple R 675 i	D 67 LD	e11*0611	'07 ->	MK-TR06-T003	75	Mounting Kit top/tank
	Street Triple R 675 i	D 67 LD 3	e11*0976	'09 ->	MK-TR06-T003	75	Mounting Kit top/tank
	Street Triple R 765 i	HD 01	e11*00248	17 ->	MK-TR07-B001	75	Mounting Kit top/tank
	Street Triple RS 765 i	HD 01	e11*00248	17 ->	MK-TR07-B001	75	Mounting Kit top/tank
	Street Twin	DP 01	e11*00204	16 ->	MK-TR09-S001	120	Mounting right on frame

Gutachten Nr: : 194KA0026-00  
 Prüfgegenstand : Lenkungsämpfer für Krafträder  
 Typ : DS  
 Hersteller : Hyperpro Sales B.V.

Anlage 1

Fahrzeug					Lenkungsämpfer		
Hersteller	Handelsbezeichnung	Typ	EG-BE / ABE **	Baujahr	Codierung	Hub <sup>1</sup>	Montage
	Street Twin scrambler		e11*00250	17->	MK-TR09-S001	120	Mounting right on frame
	TT 600	806 AD	e11*00021	'00 - '03	MK-TR06-B001	75	Mounting Kit under low. tripleclamp
Voxan (F)	1000 V 2 Cafe Racer	V 2	e2*0016	'00 - '06	MK-VO10-S001	140	Mounting Kit right on frame
Yamaha (I)	NSR 1100 (BT 1100 Bulldog)	RP 05	e1*00116	'04 - '05	MK-YA11-S001	160	Mounting Kit left on frame
Yamaha (J)	FZ 1	RN 16	e13*0040	'05 - >	MK-YA10-T008	75	Mounting Kit top/tank
	FZ 1 ABS	RN 16	e13*0040	'06 - >	MK-YA10-T008	75	Mounting Kit top/tank
	FZ 1 Fazer	RN 16	e13*0040	'05 - >	MK-YA10-T008	75	Mounting Kit top/tank
	FZ 1 Fazer ABS	RN 16	e13*0040	'06 - >	MK-YA10-T008	75	Mounting Kit top/tank
	FZS 1000 Fazer	RN 06	e1*00103	'00 - '04	MK-YA10-T006	75	Mounting Kit top/tank
	FZS 1000 Fazer	RN 14	e13*0021	'04 - '05	MK-YA10-T006	75	Mounting Kit top/tank
	MT-10	RN 45	e13*00008	16->	MK-YA10-O003	75	Mounting Kit on original place
	TRX 850	4 UN	H 283	'95 - '97	MK-YA08-S001	140	Mounting Kit right upp. frametube
	XJR 1200	4 PU	G 978	'95 - '99	MK-YA12-B002	75	Mounting Kit under low. tripleclamp
	XJR 1300	RP 02	K 266	'98 - '01	MK-YA13-B001	75	Mounting Kit under low. tripleclamp
	XJR 1300	RP 06	e1*00134	'02 - '03	MK-YA13-B002	75	Mounting Kit under low. tripleclamp
	XJR 1300	RP 10	e1*0204	'03 - '06	MK-YA13-B002	75	Mounting Kit under low. tripleclamp
	XJR 1300	RP 19	e13*0168	'06 ->	MK-YA13-B002	75	Mounting Kit under low. tripleclamp
	VMX 1200 Vmax	2 EN	-	'96 - '02	MK-YA12-T002	75	Mounting Kit top/tank
	VMX 1200 Vmax	3 UF	-	'96 - '99	MK-YA12-T002	75	Mounting Kit top/tank
	VMX 1200 Vmax	3 WF	-	'96 - '02	MK-YA12-T002	75	Mounting Kit top/tank
	YZF R 1	RN 01	H 917	'97 - '99	MK-YA10-T004	75	Mounting Kit top/tank
	YZF R 1	RN 04	e1*00063	'98 - '01	MK-YA10-T005	75	Mounting Kit top/tank
	YZF R 1	RN 09	e13*0054	'01 - '03	MK-YA10-T007	75	Mounting Kit top/tank
	YZF R 1	RN 12	e13*0084	'04 - '06	MK-YA10-O002	75	Mounting Kit on original place
	YZF R 1	RN 19	e13*0163	'07 - '08	MK-YA10-O002	75	Mounting Kit on original place
	YZF R 1	RN 22	e13*0325	'09 - '11	MK-YA10-O003	75	Mounting Kit on original place

§ 22 91325, Erweiterung 07

**Gutachten Nr:** : 194KA0026-00  
**Prüfgegenstand** : Lenkungsämpfer für Krafträder  
**Typ** : DS  
**Hersteller** : Hyperpro Sales B.V.

Anlage 1

Fahrzeug					Lenkungsämpfer		
Hersteller	Handelsbezeichnung	Typ	EG-BE / ABE **	Baujahr	Codierung	Hub <sup>1</sup>	Montage
	YZF R 1	RN 32	e13*0740	'09 - '16	MK-YA10-O003	75	Mounting Kit on original place
	YZF R 6	RJ 03	K 265	'98 - '00	MK-YA06-T002	75	Mounting Kit top/tank
	YZF R 6	RJ 03	K 265	'01 - '02	MK-YA06-T003	75	Mounting Kit top/tank
	YZF R 6	RJ 03	K 265	'98 - '02	MK-YA06-S001	160	Mounting Kit left on Deltaframe
	YZF R 6	RJ 05	e13*0060	'02 - '03	MK-YA06-T004	75	Mounting Kit top/tank
	YZF R 6	RJ 09	e13*0073	'03 - '05	MK-YA06-T004	75	Mounting Kit top/tank
	YZF R 6	RJ 11	e13*0038	'06 - '07	MK-YA06-T005	75	Mounting Kit top/tank
	YZF R 6	RJ 15	e13*0223	'08 ->	MK-YA06-T005	75	Mounting Kit top/tank
	YZF R 6	RJ 27	e13*00081	17 ->	MK-YA06-T005	75	Mounting Kit top/tank
	YZF R 6 Race	RJ 15	e13*0223	'08 ->	MK-YA06-B002	75 re-versed	Mounting Kit under low. tripleclamp

<sup>1</sup> Hub in mm; <sup>2</sup> reversed / umgedreht

\*\* Die reguläre Darstellung einer Genehmigungsnummer nach 2002/24/EG bzw. 92/61/EWG enthält die Nummer der Rahmenrichtlinie (z.B. e1\*2002/24\*0352). In der obigen Tabelle ist für diese Fälle jeweils nur die Kennzeichnung der Genehmigungsbehörde und der laufenden Genehmigungsnummer angegeben (z.B. e1\*0352). Fahrzeugtypgenehmigungen nach der VO(EU)168/2013 sind mit dem Bezug zur Vorschrift dargestellt (z.B. e1\*168/2013\*12345)



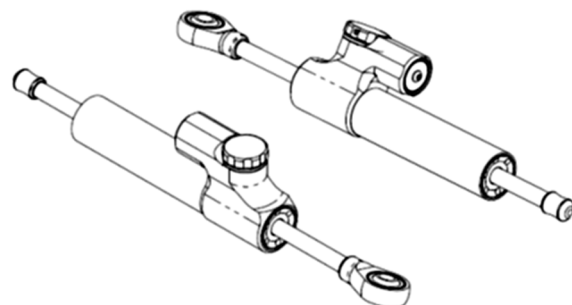
Prüfgegenstand : Lenkungsdämpfer für Krafträder  
 Typ : DS  
 Hersteller : Hyperpro Sales B.V.

Anlage 2

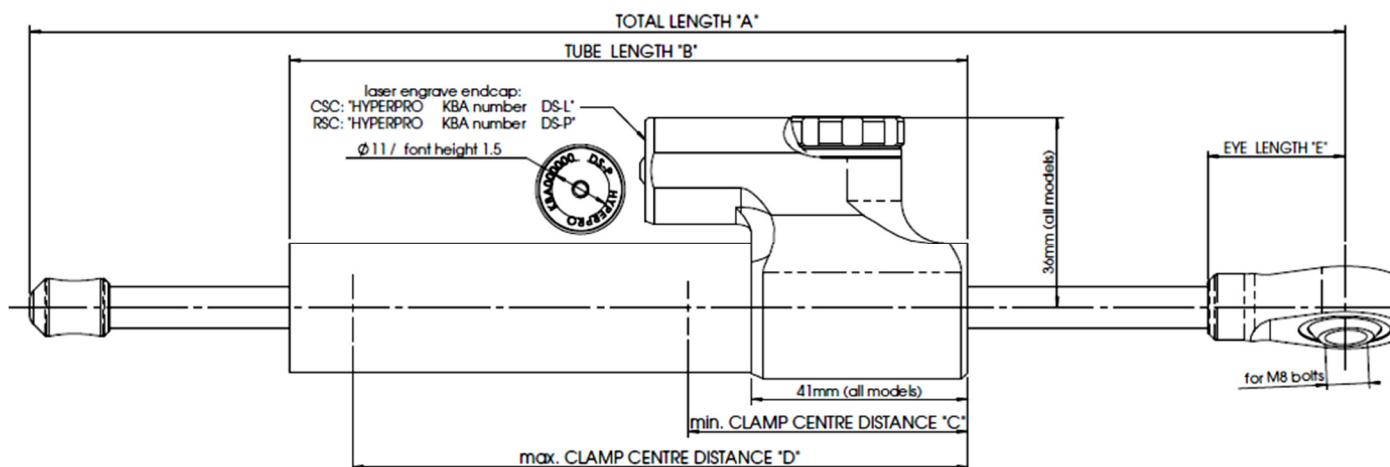
**Beschreibung der Bauteile**

Stand: 20.02.2017

Abmessungen in [mm]



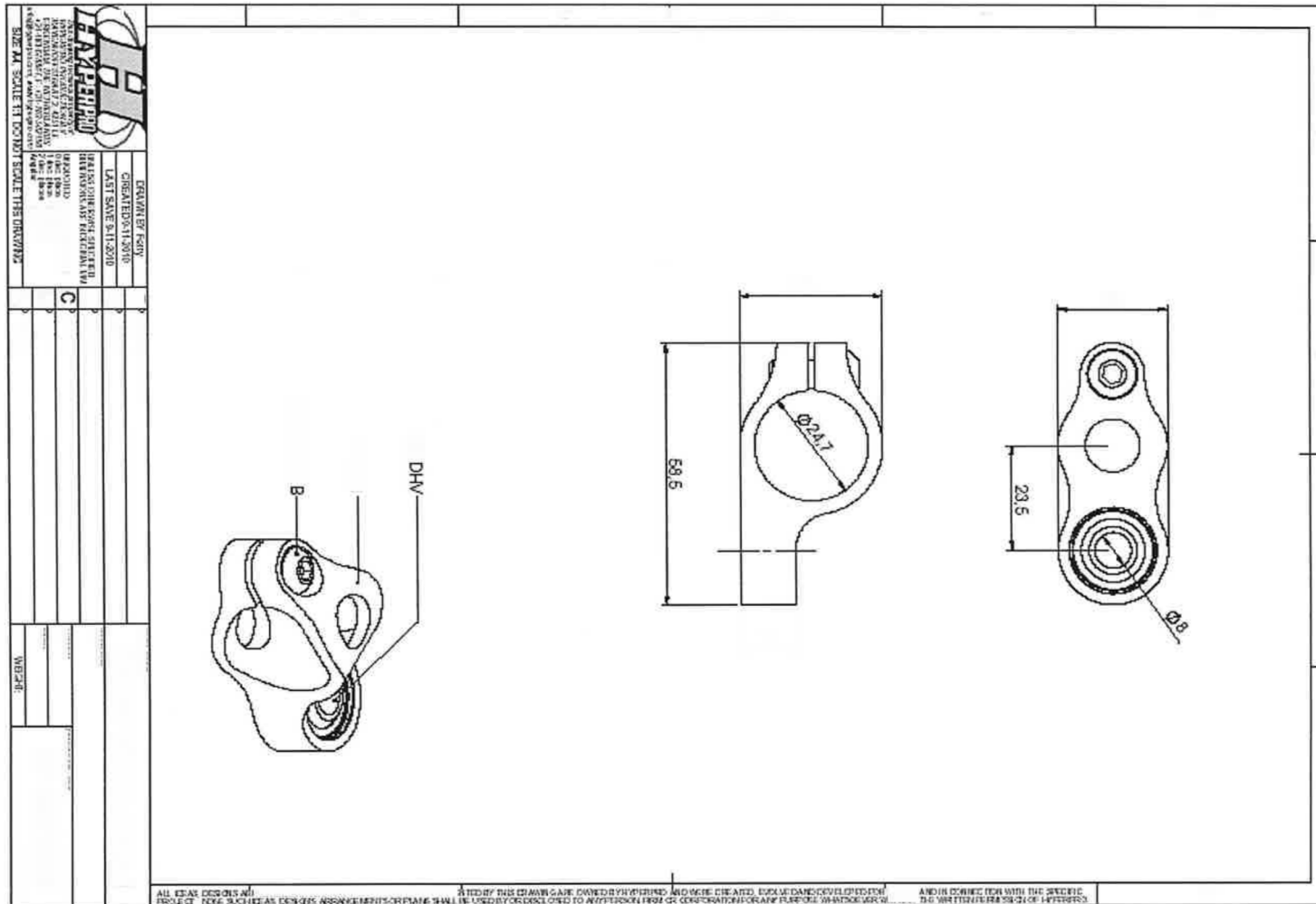
	A	B	C	D	E
Stroke 68	227	121.5	53	109.5	24
Stroke 75	243	128.5	53	116.5	26
Stroke 120	333	173.5	53	151.5	26
Stroke 140	373	193.5	53	171.5	26
Stroke 160	413	213.5	53	191.5	26



§ 22 91325, Erweiterung 07

Prüfgegenstand : Lenkungsdämpfer für Krafträder  
 Typ : DS  
 Hersteller : Hyperpro Sales B.V.

Anlage 2



§ 22 91325, Erweiterung 07

Prüfgegenstand : Lenkungsdämpfer für Krafträder  
 Typ : DS  
 Hersteller : Hyperpro Sales B.V.

Anlage 2

# HYPERPRO

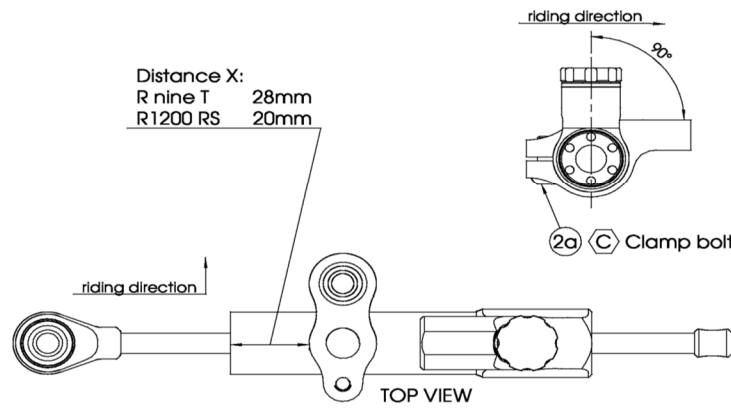
## STEERING DAMPER MOUNTING KIT

for  
**BMW R nineT 2014>**  
**R1200 RS 2015>**

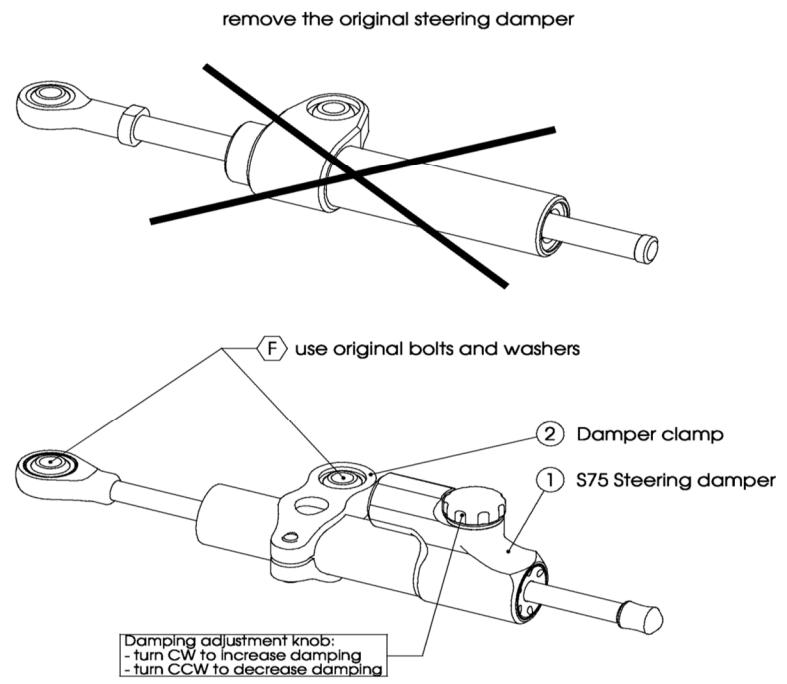
**MK-BM12-0005 Rev.A PART LIST**

SD stroke 75 REVERSED	1	-	-
Damper Clamp (MP-DB018235)	1	-	-
-	-	-	-
-	-	-	-
-	-	-	-
-	-	-	-
-	-	-	-

ALL IDEAS, DESIGNS ARRANGEMENTS AND PLANS INDICATED OR REPRESENTED BY THIS DRAWING ARE OWNED BY HYPERPRO AND WERE CREATED, EVOLVED AND DEVELOPED FOR USE ON AND IN CONNECTION WITH THE SPECIFIC PROJECT. NONE SUCH IDEAS, DESIGNS, ARRANGEMENTS OR PLANS SHALL BE USED BY OR DISCLOSED TO ANY PERSON, FIRM OR CORPORATION FOR ANY PURPOSE WHATSOEVER WITHOUT THE WRITTEN PERMISSION OF HYPERPRO.



MK-BM12-0005 Rev.A.SldDwg, SHEET 1 OF 2 - 2-12-2015



**TORQUES**

A: 5-9Nm / 44-80Lbs.In / 4.0-6.4Lbs.Ft	D: 8Nm / 70Lbs.In / 5.9Lbs.Ft
B: 14-17Nm / 124-150Lbs.In / 10.3-12.5Lbs.Ft	E: 55Nm / 486Lbs.In / 40Lbs.Ft
C: 6Nm / 53Lbs.In / 4.4Lbs.Ft	F: Factory torque (see owners manual)

§ 22 91325, Erweiterung 07

# HYPERPRO

## Lenkungsdämpfer Anbau kit

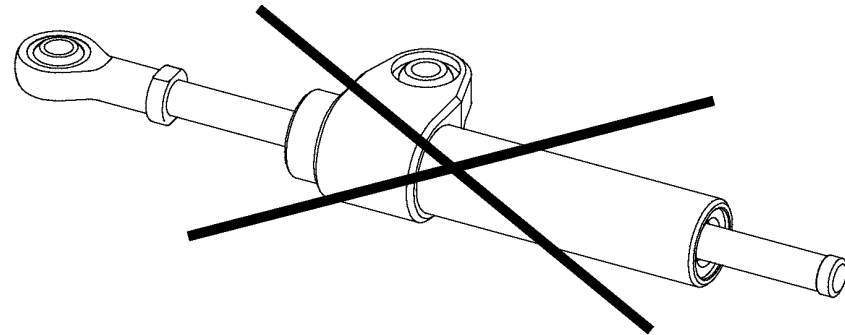
für  
**BMW R nineT 2014>**  
**R1200 RS 2015>**

### MK-BM12-0005 Rev. A Teile Liste

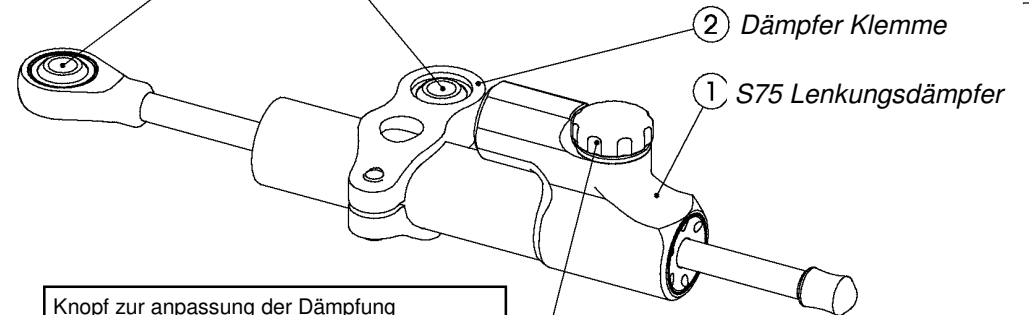
LD Hub 75mm (umgekehrt)	1		
Dämpfer Klemme (MP-DB018235)	1		

ALL IDEAS, DESIGNS, ARRANGEMENTS AND PLANS INDICATED OR REPRESENTED BY THIS DRAWING ARE OWNED BY HYPERPRO AND WERE CREATED, EVOLVED AND DEVELOPED FOR USE ON AND IN CONNECTION WITH THE SPECIFIC PROJECT. NONE SUCH IDEAS, DESIGNS, ARRANGEMENTS OR PLANS SHALL BE USED BY OR DISCLOSED TO ANY PERSON, FIRM OR CORPORATION FOR ANY PURPOSE WHATSOEVER WITHOUT THE WRITTEN PERMISSION OF HYPERPRO.

Demontiere den originalen Dämpfer

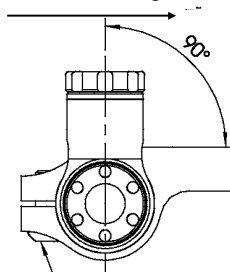


F Verwende den original Bolzen und Scheiben



Knopf zur anpassung der Dämpfung  
-im Uhrzeigersinn drehen für mehr Dämpfung  
-Gegen Uhrzeigersinn für weniger Dämpfung

Fahrtrichtung

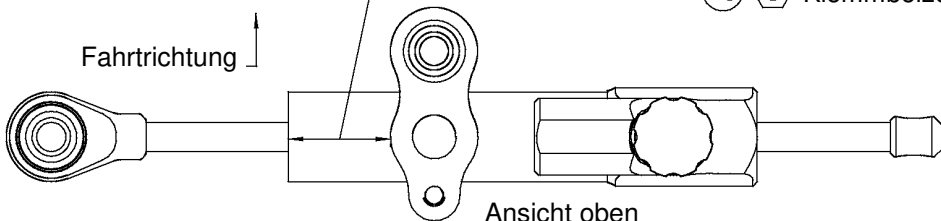


2a Klemmbolzen

Distanz X:

R nine T 28mm  
R1200 RS 20mm

Fahrtrichtung



Ansicht oben

\* TORQUES / Drehmoment

A: 5-9Nm / 44-80Lbs.In / 4.0-6.4Lbs.Ft

B: 14-17Nm / 124-150Lbs.In / 10.3-12.5Lbs.Ft

C: 6Nm / 53Lbs.In / 4.4Lbs.Ft

D: 8Nm / 70Lbs.In / 5.9Lbs.Ft

E: 55Nm / 486Lbs.In / 40Lbs.Ft

F: Factory torque (see owners manual)

# HYPERPRO

## Lenkungsdämpfer Anbau kit

für

## BMW R nineT 2014> R1200 RS 2015>

### MK-BM12-0005 Rev.A ANBAU ANLEITUNG

#### Im Allgemeinen:

HYPERPRO kann in keiner Weise für irgendwelche physischen, materiellen, finanziellen oder sonstigen Schäden, die durch Benutzung, Montage oder Überholung von HYPERPRO Produkten entstehen, verantwortlich gemacht werden.

HYPERPRO behält sich das Recht vor, Änderungen ohne vorherige Ankündigung vorzunehmen.

- Dieses Produkt darf NUR DURCH EIN FACHWERKSTATT MONTIERT WERDEN.
- Dieses Produkt darf nur verwendet werden für die Motorradmarke, Modell und Baujahr wie oben in der Anleitung angegeben ist.
- Versuchen Sie NICHT, dieses Produkt auf Motorrädern von anderen Marken, Modellen und / oder Bj zu installieren.
- Verwenden Sie diesen Kit NICHT für Autos, Boote, Jetski, Schneemobile, ATVs, Flugzeuge, Hovercrafts oder andere Fahrzeuge und / oder Zweck.

#### Vor der Montage:

- Bitte lesen Sie die Anleitung sorgfältig durch, bevor Sie mit der Montage anfangen!
- Prüfen Sie, ob alle erforderlichen Werkzeuge vorhanden sind. Gute Werkzeuge sind ein Muss.
- Schützen Sie Ihr Motorrad an den wichtigsten Stellen in und um den Arbeitsbereich (z. B. Tank, Verkleidung, Rahmen usw.) mit einer Decke, Handtuch oder ähnlichem.

#### Während der Montage:

- Überprüfen Sie alle Vorgänge und Teile sorgfältig vor, während und nach jedem Schritt.
  - Reinigen Sie alle Oberflächen, die zum Zusammenstecken von Teilen oder zum Auftragen von Selbstklebstoffen oder Loctite erforderlich sind gründlich mit Kontaktreiniger oder einem anderen Entfettungsmittel, sofern nichts anderes angegeben ist.
  - Achten Sie darauf, dass Sie keinen Teil Ihres Motorrades beschädigen oder verkratzen.
- Arbeiten Sie immer entspannt und konzentriert !! Es kann schnell zu beschädigen kommen.

#### Nach der Montage:

- Überprüfen und stellen Sie sicher, dass kein Kontakt zwischen einem Teil des Lenkungsdämpfersatzes und irgendeinem Teil des Motorrad besteht.
- Der Anbaukit darf nichts berühren. Die Lenkbewegung darf nicht durch den Lenkungsdämpfer begrenzt werden. Wenn die Lenkbewegung begrenzt ist, die Position des Rohres in der Klemme so anpassen, bis die Lenkbewegung wieder normal ist. Vergessen Sie nicht, die Klemmschraube wieder festzuziehen!
- IMMER die Lenkbewegung und das Gefühl vor jeder Fahrt überprüfen!
  - ERSTE Fahrt: Beginnen Sie mit dem vollständig geöffneten Dämpfer (Einstellknopf gegen den Uhrzeigersinn drehen).

## Anlage 3

### MK-BM12-0005 Rev.A ANBAU ANLEITUNG

Drehen Sie die Einstellung mit MAX. 2 CLICKS (0,25 Umdrehungen) zu, bis der Dämpfer für Ihren Fahrstil zufriedenstellend funktioniert.

- VERWENDEN SIE NIEMALS DIE MAXIMALE EINSTELLUNG, DER DAMPFER SOLLTE IMMER MINDESTENS 2 KLICKS GEOFFNET SEIN (0,25 UMDREHUNGEN).
- WARNUNG! DÄMPFER HAT EIN AKTIVES / GESCHWINDIGKEITSABHÄNGIGES DÄMPFERSYSTEM;
- Lenkung mit NORMALER BEWEGUNG sollte REIBUNGSLOS sein !!

Lenkung mit SCHNELLER BEWEGUNG sollte durch Dämpfer kontrolliert werden !!

HYPERPRO verwendet zur Reduzierung der Reibung eine spezielle Dichtung.

Die Dichtung verwendet einen Ölfilm, um ordnungsgemäß arbeiten zu können. Es ist normal, dass etwas Öl auf der Kolbenstange ist.

Dämpfer arbeitet mit Öl: DÄMPFUNG KANN HÄRTER WERDEN BEI NIEDRIGEN TEMPERATUREN!

#### Schritt 1:

Entfernen Sie den originalen Lenkungsdämpfer vom Fahrzeug.

#### Schritt 2:

Dämpfer zusammenbauen mit:

- Lenkungsdämpfer S75 (1)
- Dämpferklemme (2)

wie auf Seite 1 gezeigt:

Schieben Sie die Klemme (2) korrekt über das Dämpferrohr, bis der richtige Abstand X für Ihr Fahrzeug erreicht ist (siehe Seite 1), stellen Sie den Dämpferkörper auf den richtigen Winkel ein und ziehen Sie die Klemmschraube fest (2a) mit einem Drehmoment von ca. 6Nm / 53Lbs.In / 4.4Lbs.Ft.

#### Schritt 3:

Lenkungsdämpfer einbauen

Den Dämpfer in die Ausgangsposition bringen und mit den Originalschrauben und Unterlegscheiben montieren. Ziehen Sie die Schrauben mit dem werkseitigen Drehmoment an und bringen Sie gegebenenfalls etwas Loctite an.

Prüfen Sie, ob der Dämpfer bei der Lenkung von links nach rechts nichts berührt.

Überprüfen Sie, ob das Motorrad seinen vollen Lenkeinschlag von links nach rechts machen kann.